

# Считыватель SV SOCKET

ПАСПОРТ И РУКОВОДСТВО ПО ЭКСПЛУАТАЦИИ



СЧИТЫВАТЕЛЬ СТАНДАРТА  
MIFARE DESFIRE EV1,  
ПРЕДНАЗНАЧЕН ДЛЯ РАБОТЫ  
В СОСТАВЕ СИСТЕМЫ  
КОНТРОЛЯ ДОСТУПА.

Версия 1.0  
2019г.

## СОДЕРЖАНИЕ

1. Общие сведения.....	3
2. Основные технические характеристики.....	4
3. Комплект поставки.....	5
4. Краткое описание.....	6
5. Требования безопасности.....	10
6. Монтаж.....	12
7. Гарантийные обязательства.....	15



# 1 ОБЩИЕ СВЕДЕНИЯ

- Считыватель бесконтактный SV POCKET (далее по тексту – считыватель) предназначен для считывания и расшифровки идентификатора карты доступа и передачи его в контроллер СКУД SVAROG.
- К интерфейсу RS485 контроллера одновременно может быть подключено до 8 считывателей.
- Эксплуатация считывателя допускается при температуре окружающего воздуха от  $-10^{\circ}\text{C}$  до  $+50^{\circ}\text{C}$  и относительной влажности воздуха до 95% при  $+40^{\circ}\text{C}$ .
- Хранение считывателя допускается в закрытых помещениях при температуре окружающего воздуха от  $-40^{\circ}\text{C}$  до  $+45^{\circ}\text{C}$  и относительной влажности воздуха до 98% при  $+25^{\circ}\text{C}$ .
- Считыватель имеет маркировку в виде этикетки, расположенной на задней крышке корпуса. На этикетке нанесены следующие сведения о считывателе: товарный знак и контактные данные предприятия-изготовителя; наименование и номер модели; серийный номер; год и месяц изготовления; допустимый диапазон напряжения питания; потребляемый ток.
- Считыватель в оригинальной упаковке предприятия-изготовителя допускается транспортировать только в закрытом транспорте (самолетах, железнодорожных вагонах, контейнерах, закрытых автомашинах, трюмах и т.д.). Считыватель упакован в картонную коробку, предохраняющую его от повреждений во время транспортировки и хранения. После транспортирования и хранения контрольного считывателя при отрицательных температурах или при повышенной влажности воздуха перед началом монтажных работ его необходимо выдержать в упаковке не менее 24 ч в климатических условиях, соответствующих условиям эксплуатации.
- В связи с постоянным совершенствованием выпускаемой продукции предприятие изготовитель оставляет за собой право вносить без предварительного уведомления изменения в конструкцию считывателя, не ухудшающие его фтехнические характеристики.



## 2 ОСНОВНЫЕ ТЕХНИЧЕСКИЕ ХАРАКТЕРИСТИКИ

Параметр	Значение
Питание	12 DC
Корпус	пластик ABS негорючий
Размеры	93x93x21 мм
Контакт взлома корпуса	Присутствует
Цвет	Черный низ, белый верх
Масса	0,157 кг
Класс защиты	IP 30
Рабочая температура	-10 ÷ +50 С
Влажность	Max 95%
Интерфейс считывания	RS485
Формат карт	Mifare Desfire EV1
Возможности	постановка на охрану, снятие с охраны, сброс тревог шлейфов/помещений/этажей
Идентификация пользователей	осуществляется с помощью карты доступа



### 3 КОМПЛЕКТ ПОСТАВКИ

Параметр	Количество, шт.
Считыватель	1
Упаковка	1
Паспорт и руководство по эксплуатации	1

Таблица №2



## 4 КРАТКОЕ ОПИСАНИЕ



Рисунок №1. Вид считывателя с лицевой стороны

Элементы лицевой панели считывателя	Назначение
<b>Индикатор связи и доступа</b>	индикатор наличия связи с контроллером и наличия доступа

Таблица №3

Индикация	Назначение
<b>Желтый мигающий</b>	Нет соединения
<b>Желтый</b>	На линии
<b>Зеленый</b>	Доступ разрешен
<b>Красный</b>	Учет времени начат

Таблица №4



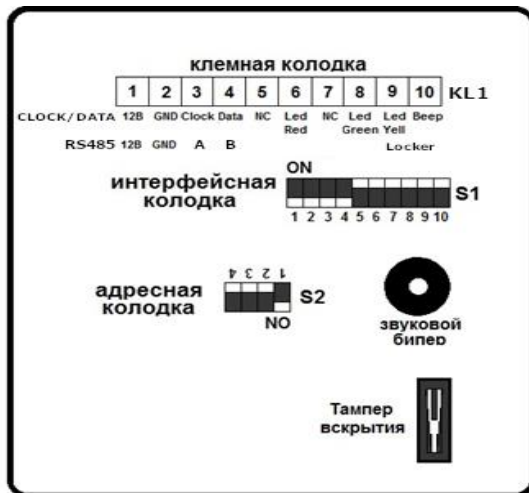


Рисунок №2. Вид считывателя с тыльной стороны

Switch S1-1	RS485
S1_1	ON
S1_2	ON оконечный резистор активен
S1_3	OFF
S1_4	OFF замок NC, ON замок NO
S1_5	OFF
S1_6	OFF
S1_7	OFF
S1_8	OFF
S1_9	OFF
S1_10	OFF

Таблица №5

Адрес устройства	Положение переключателей S2			
	1	2	3	4
1	ON	OFF	OFF	OFF
2	OFF	ON	OFF	OFF
3	ON	ON	OFF	OFF
4	OFF	OFF	ON	OFF
5	ON	OFF	ON	OFF
6	OFF	ON	ON	OFF
7	ON	ON	ON	OFF
8	OFF	OFF	OFF	ON

Таблица №6



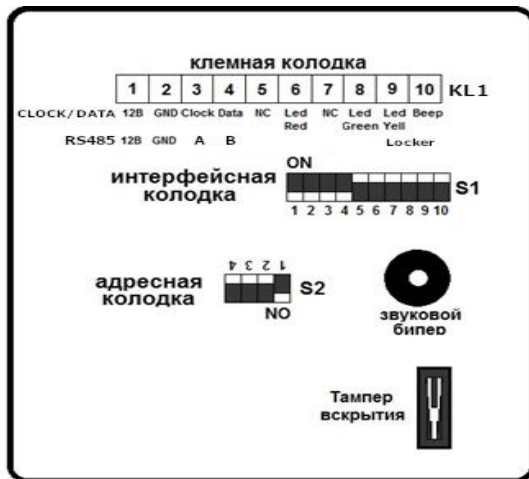


Рисунок №3. Вид считывателя с тыльной стороны

Контакты KL1	RS485
1	12V DC
2	GND
3	RS 485 – D
4	RS 485 + D*
5	Измеритель1+ постановка на охрану произведена, max. 12 VDC
6	Измеритель1-GND 0V
7	Измеритель2+ тревога шлейфа, max. 12 VDC
8	Измеритель2- GND 0V
9	Реле постановки на охрану
10	

Таблица №7





## Схема подключения счетчика:

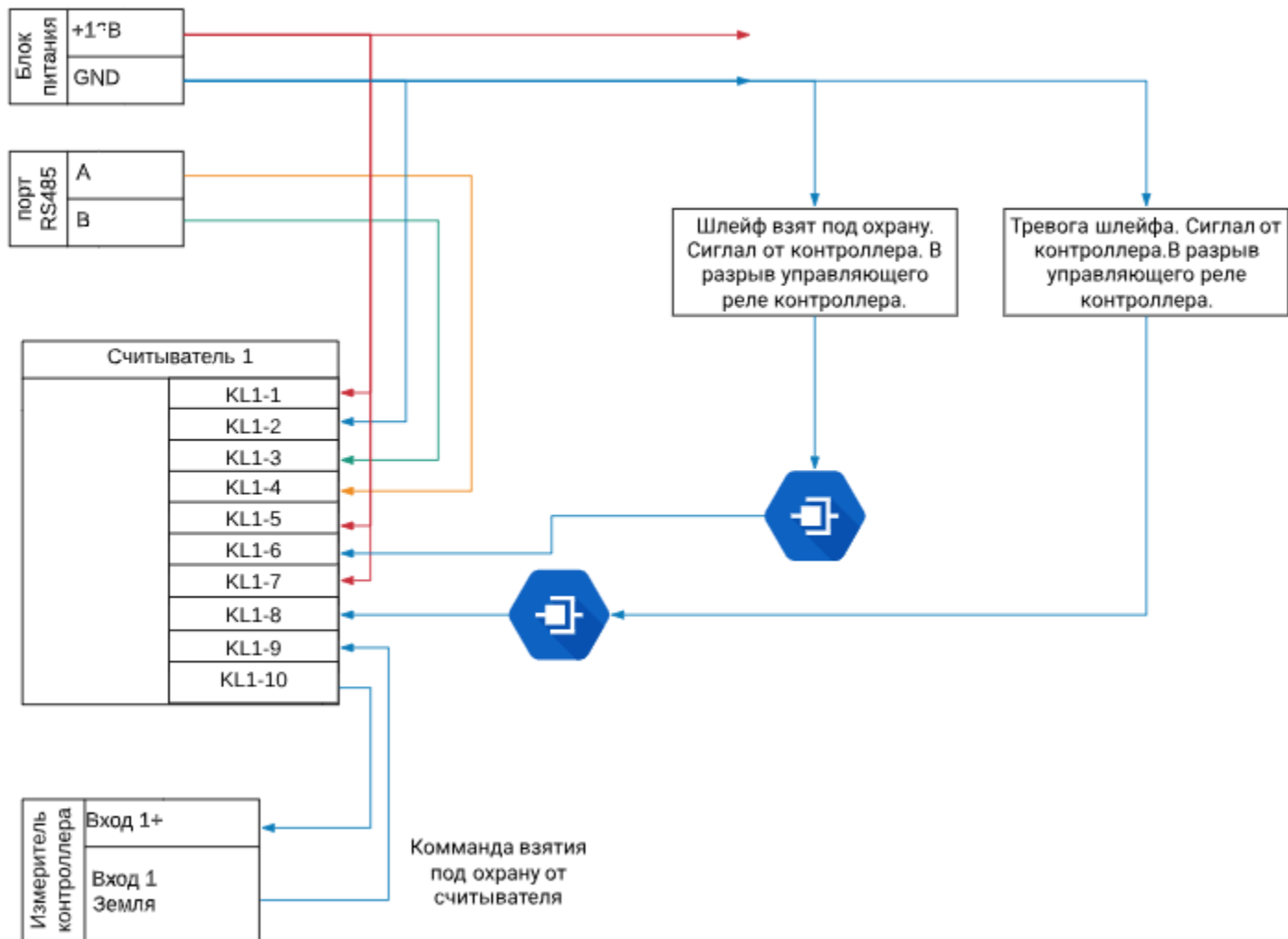


Рисунок №4.

## Активация считывателя:

Активация считывателя осуществляется специальной мастер-картой при первом включении.

После включения приложить мастер-карту к считывателю до получения серии коротких звуковых сигналов и трехкратного мигания зеленого светодиода.

## Наличие связи с контроллером:

При подключении считывателя по RS485 и наличии связи на считывателе горит желтый светодиод с лицевой стороны. Если светодиод не светится, то возможно отсутствует связь или считыватель не добавлен в конфигурацию системы. Возможно неисправен предохранитель на плате SV012.

При передаче пакетов по интерфейсу RS485 с тыльной стороны считывателя мигает красный светодиод (на лицевой стороне горит желтый светодиод).

При потере связи на лицевой стороне мигает желтый светодиод.

## Постановка/снятие помещения на охрану:

Для постановки под охрану установите карту в лузу (кармашек считывателя). Если у карты есть полномочия, а так же охранная зона помещения не нарушена контроллер проведет постановку помещения под охрану. После постановки под охрану индикатор расположенный на лузе должен зажечь красный светодиод.

Снятие с охраны осуществляется вытаскиванием карты из лузы, считыватель должен погасить красный светодиод и зажечь желтый.



## 5 ТРЕБОВАНИЯ БЕЗОПАСНОСТИ

### Внимание!

**Перед монтажом внимательно ознакомьтесь с данным Руководством по эксплуатации.**

- Монтаж считывателя должен производиться специалистом электромонтажником.
- При монтаже считывателя пользуйтесь только исправным инструментом.
- Подключение считывателя производится только при отключенном от сети источнике питания.
- Прокладку кабелей необходимо производить с соблюдением правил эксплуатации электротехнических установок.



# 6 МОНТАЖ

## 6.1 Особенности монтажа

Считыватели рекомендуется монтировать в непосредственной близости от исполнительного устройства.

Точная высота для монтажа считывателей должна выбираться исходя из соображения удобства для предъявления карт доступа (как правило, 90 – 150 сантиметров от пола).

При выборе места установки считывателя необходимо учитывать, что:

Близко расположенные источники электрических помех уменьшают дальность считывания карт, поэтому нельзя устанавливать считыватель на расстоянии менее 1 м от мониторов ЭВМ, электрогенераторов, электродвигателей, реле переменного тока, тиристорных регуляторов света, линий передач переменного тока, компьютерных и телефонных сигналов, а его кабель – прокладывать ближе 30 см от них.

При установке считывателя на металлическую поверхность дальность считывания кода с карты уменьшается на 15 – 25 %.

При установке считывателя за металлической поверхностью, в ней необходимо вырезать окно, напротив которого, равноудалено от краев окна, и устанавливается считыватель, при этом размеры окна должны быть не менее 225×130 мм. Само окно может быть закрыто неметаллической вставкой (например, из пластмассы), а считыватель может быть утоплен вглубь окна на расстояние не более 20 мм от внешней стороны металлической поверхности – дальность считывания кода при таком способе монтажа считывателя уменьшается на 30 – 50%.

Взаимное удаление двух считывателей друг от друга должно составлять не менее 50 см.

## 6.2 Используемые кабели

Рекомендуемый тип удлиняющего кабеля при расположении считывателя от контроллера на расстоянии не более 50 м – КВПЭф-5е 2×2×0,52 (F/UTP2-Cat5е). При большем расстоянии необходимо применять кабель с большим сечением жил.

\*\* Примечание: Максимальная удаленность считывателя от контроллера составляет 200 метров, для правильного выбора типа кабеля обращайтесь к специалистам технической поддержки компании ИНТЭКО.





Крепежный винт

Вид снизу



ШАГ 1

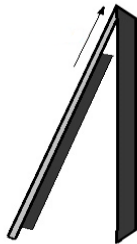
ОТКРУТИТЬ ФИКСИРУЮЩИЙ ВИНТ

Рисунок №5.



ШАГ 2

ОТВЕСТИ НИЖНИЙ КРАЙ ЛИЦЕВОЙ ПАНЕЛИ НА 1 - 5 см ОТ МОНТАЖНОЙ ПЛОЩАДКИ



ШАГ 3

СМЕСТИТЬ ЛИЦЕВОЮ ПАНЕЛЬ ВВЕРХ СНИМАЯ С ФИКСАТОРОВ

Рисунок №7.



Рисунок №8.

- 6.3 Инструменты и оборудование, необходимые для монтажа:
- электроперфоратор мощностью 1,2-1,5 кВт;
  - сверло твердосплавное Ø16 мм;
  - сверло твердосплавное Ø5 мм;
  - отвертка с крестообразным шлицем №2;
  - нож монтажный;
  - уровень;
  - рулетка 2 м.

#### 6.4 Порядок монтажа

Последовательность монтажа:

- Определите место установки считывателя. Рекомендации по выбору места установки приведены в п. 6.1.
- Произведите разметку и разделку отверстий на установочной поверхности для крепления основания считывателя и проводки кабеля от считывателя.
- Ослабьте винт, расположенный в нижней части корпуса считывателя. Отведите нижний край лицевой панели на 6 см и сдвиньте лицевую панель. См. Рисунок №5–7. Снимите основание и закрепите его на установочной поверхности с помощью четырех шурупов..
- При помощи переключателя S1 установите режим работы считывателя RS485. При помощи переключателя S2 задайте адрес считывателя, для чего в соответствии с Таблицей №6.



Рисунок №6.

- С целью предотвращения искажений сигнала на концах линии связи RS485 должны быть установлены концевые резисторы. В считывателе SVAROG такой резистор предусмотрен конструктивно. Если устанавливаемый считыватель не является конечным устройством на линии связи, то на нем необходимо отключить переключатель S1-2, если считыватель конечный на линии, то переключатель S1-2 должен быть включен. См. Таблицу №5. Проверьте наличие концевых резисторов на реальных концах линии связи интерфейса RS-485.
- Пропустите кабель считывателя через предназначенное для него отверстие на установочной поверхности. Установите считыватель на основание и закрепите на нем с помощью винта, расположенного в нижней части корпуса считывателя.
- Проложите кабель, закрепите его и подключите к контроллеру SVAROG (схему подключения смотри на Подключите жилы кабеля согласно Таблицы №7. и в руководстве по эксплуатации на соответствующий контроллер). Удлинение соединительного кабеля считывателя производится в соответствии с требованиями разд. 6.2, при этом сигнальные линии А и В интерфейса RS-485 должны идти в одной витой паре (по симметричному каналу).

**Внимание!** При креплении считывателя необходимо обеспечить радиус изгиба кабеля у основания считывателя не менее 10 мм.



## 7 ГАРАНТИЙНЫЕ ОБЯЗАТЕЛЬСТВА

ИНТЭКО (Изготовитель) **гарантирует соответствие** считывателя бесконтактного SVAROG SV10G **требованиям безопасности и электромагнитной совместимости** при соблюдении Покупателем правил хранения, монтажа и эксплуатации, изложенных в Руководстве по эксплуатации.

Гарантийный срок эксплуатации изделия составляет 5 (пять) лет со дня продажи. В случае отсутствия даты продажи в паспорте на изделие срок гарантии исчисляется от даты выпуска изделия, обозначенной в паспорте и на этикетке изделия.

В случае негарантийного ремонта гарантийный срок на замененные детали и узлы составляет 3 (три) месяца и исчисляется со дня отправки изделия (отремонтированного или из ремонтного фонда) в адрес Покупателя.

Все претензии по количеству, комплектности и дефектам внешнего вида поставленного товара принимаются Изготовителем в письменной форме в срок не позднее 5 (пяти) рабочих дней с момента получения товара Покупателем.

В случае несоблюдения вышеуказанного срока претензии к поставленному товару по перечисленным основаниям не принимаются.

Гарантия не распространяется:

На изделия, узлы и блоки:

- о имеющие механические повреждения корпуса, приведшие к выходу из строя изделия; о
- имеющие следы постороннего вмешательства или ремонта лицами, не уполномоченными Изготовителем;
- имеющие не санкционированные изготовителем изменения конструкции или комплектующих изделий;
- имеющие повреждения, вызванные обстоятельствами непреодолимой силы (стихийные бедствия, вандализм, и т.п.) или, если неисправности произошли вследствие действия сторонних обстоятельств (скачков напряжения электропитания, электрических разрядов и т.д.).

На предохранители блоков управления, аккумуляторы, гальванические элементы и другие узлы, замену которых в соответствии с эксплуатационной документацией производит Покупатель.





В максимальной степени, допустимой действующим законодательством, ИНТЭКО не несет ответственности ни за какие прямые или косвенные убытки Покупателя, включая убытки от потери прибыли, упущенную выгоду, убытки от потери информации, убытки от простоя и т.п., связанные с использованием или невозможностью использования оборудования и программного обеспечения, в том числе из-за возможных ошибок или сбоев в работе программного обеспечения.

В течение гарантийного срока производится бесплатный ремонт изделия в мастерской Изготовителя, и в сертифицированных сервисных центрах ИНТЭКО, перечень которых приведен на сайте компании и в паспортах на изделия. Предприятие-изготовитель оставляет за собой право отремонтировать неисправное изделие или заменить его на исправное. Срок ремонта определяется Изготовителем при сдаче оборудования в ремонт. Расходы по транспортировке изделия к месту ремонта и обратно несет Покупатель, если иное не оговорено в договоре на поставку изделия. Расходы по отправке потребителю из ремонта малогабаритных изделий массой не более 5 кг по России в пределах простого тарифа почты России несет Изготовитель.

В целях сокращения срока ремонта перед отправкой изделия в ремонт на предприятие-изготовитель Покупателю необходимо проинформировать специалиста Департамента Сервисного Обслуживания ИНТЭКО о проблеме, возникшей при эксплуатации изделия, и причинах его отправки в ремонт. При этом необходимо заполнить бланк рекламации и отправить его по электронной почте с сайта ИНТЭКО, или сообщить необходимые данные специалисту Департамента Сервисного Обслуживания ИНТЭКО для заполнения им бланка возврата. ИНТЭКО оставляет за собой право не принимать в ремонт изделия у Покупателей, не заполнивших бланк рекламации изделия. Выезд и обслуживание изделий на месте установки не входит в гарантийные обязательства ИНТЭКО, и осуществляется специалистами сервисных центров за отдельную плату. Если в результате проведенной изготовителем экспертизы рекламационного изделия дефекты не обнаружатся, то Покупатель должен будет оплатить расходы изготовителя на экспертизу. За исключением гарантий, указанных выше, ИНТЭКО не предоставляет никаких других гарантий относительно совместимости покупаемого изделия с программным обеспечением или изделиями производства других компаний или гарантий





годности для конкретной цели, не предусмотренной эксплуатационной документацией на это изделие. Гарантией не предусматриваются претензии относительно технических параметров изделий, если они соответствуют указанным предприятием-изготовителем. ИНТЭКО не гарантирует, что покупаемые Вами изделия отвечают Вашим требованиям и ожиданиям. Наши товары относятся к технически сложным товарам, поэтому ИНТЭКО не принимает обратно исправное оборудование, если оно по каким-либо причинам не подошло Покупателю.





ИНТЭКО

## ГАРАНТИЙНЫЙ ТАЛОН

### Считыватель SV SOCKET

Серийный №										
------------	--	--	--	--	--	--	--	--	--	--

Дата выпуска \_\_\_\_\_ 20 \_\_\_\_ года

Штамп службы технического контроля:

Дата продажи \_\_\_\_\_ 20 \_\_\_\_ года

\_\_\_\_\_  
(подпись, штамп)



ИНТЭКО

## ОТРЫВНОЙ ТАЛОН НА ГАРАНТИЙНЫЙ РЕМОНТ

### Считыватель SV SOCKET

Серийный №										
------------	--	--	--	--	--	--	--	--	--	--

Дата выпуска \_\_\_\_\_ 20 \_\_\_\_ года

Штамп службы технического контроля:

Дата продажи \_\_\_\_\_ 20 \_\_\_\_ года

\_\_\_\_\_  
(подпись, штамп)



ЛИНИЯ ОТРЕЗА