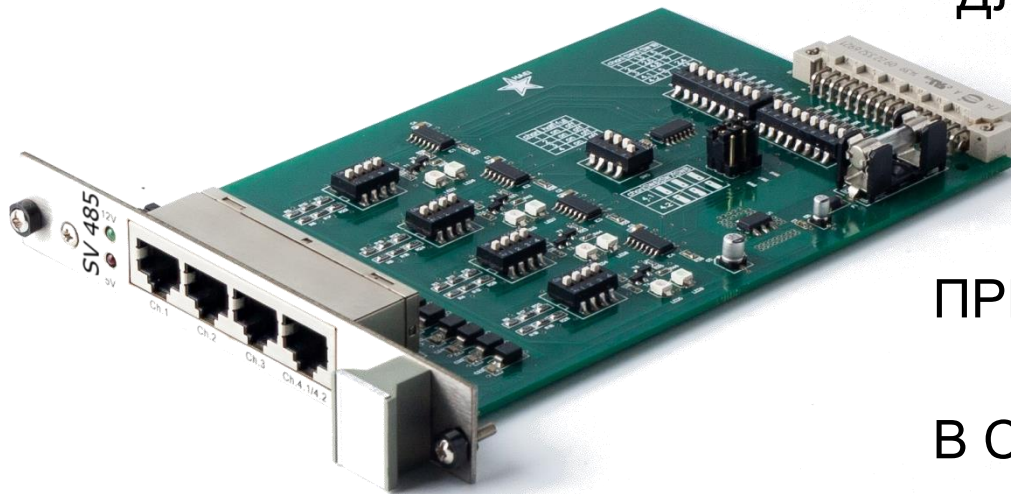


Плата управления SV 485

ПАСПОРТ И РУКОВОДСТВО ПО ЭКСПЛУАТАЦИИ



ПЛАТА SV485
ДЛЯ ПОДКЛЮЧЕНИЯ
4X485 ПОРТА



ПРЕДНАЗНАЧЕНА ДЛЯ
РАБОТЫ
В СОСТАВЕ СИСТЕМЫ
КОНТРОЛЯ ДОСТУПА.

Версия 1.0
2019г.

СОДЕРЖАНИЕ

1. Общие сведения.....	3
2. Основные технические характеристики.....	4
3. Комплект поставки.....	5
4. Краткое описание.....	6
5. Требования безопасности.....	9
6. Монтаж.....	10
7. Гарантийные обязательства.....	11



1 ОБЩИЕ СВЕДЕНИЯ

- Плата SV485 (далее по тексту – плата) предназначена для подключения к SV777
- 4-х 485 портов СКУД SVAROG.
- Эксплуатация платы допускается при температуре окружающего воздуха от -10°C до $+50^{\circ}\text{C}$ и относительной влажности воздуха до 95% при $+40^{\circ}\text{C}$.
- Хранение платы допускается в закрытых помещениях при температуре окружающего воздуха от -40°C до $+45^{\circ}\text{C}$ и относительной влажности воздуха до 98% при $+25^{\circ}\text{C}$.
- Плату в оригинальной упаковке предприятия-изготовителя допускается транспортировать только в закрытом транспорте (самолетах, железнодорожных вагонах, контейнерах, закрытых автомашинах, трюмах и т.д.). Плата упакован в картонную коробку, предохраняющую ее от повреждений во время транспортировки и хранения. После транспортирования и хранения платы при отрицательных температурах или при повышенной влажности воздуха перед началом монтажных работ ее необходимо выдержать в упаковке не менее 24 ч в климатических условиях, соответствующих условиям эксплуатации.
- В связи с постоянным совершенствованием выпускаемой продукции предприятие изготовитель оставляет за собой право вносить без предварительного уведомления изменения в конструкцию платы, не ухудшающие ее технические характеристики.



2 ОСНОВНЫЕ ТЕХНИЧЕСКИЕ ХАРАКТЕРИСТИКИ

Параметр	Значение
Питание	12 В постоянного тока
Размеры	186x128x20 мм
Масса	0,145 кг
Класс защиты	IP 30
Рабочая температура	-40 ÷ +50 С
Влажность	Макс 95%, без образования конденсата
Возможности	

Таблица №1



3 КОМПЛЕКТ ПОСТАВКИ

Параметр	Количество, шт.
Плата	1
Упаковка	1
Паспорт и руководство по эксплуатации	1

Таблица №2



4 КРАТКОЕ ОПИСАНИЕ

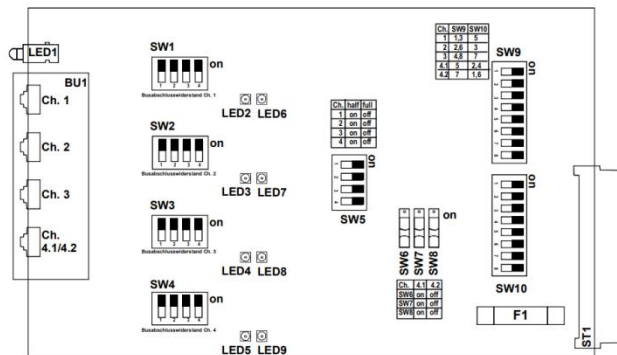


Рисунок №1.

Разъемы	Назначение
BU1	4xRS485 порта
ST1	В разъем корзины
Предохранители	
F1	1 AT 12 V
Светодиоды	Назначение
LED1 Красный	12 V - внешнее
LED1 Желтый	5 V - внутреннее
LED2	Данные полученные по соединению шины (RXD)
LED6	Данные переданные по соединению шины (RXD)

Таблица №4



Таблица №5

Переключатели	Позиция ON	Позиция OFF
SW2.1 – SW2.4: Канал 2	Нагрузочные резисторы RS485 установлены	Нагрузочные резисторы RS485 не установлены
SW3.1 – SW3.4: Канал 3		
SW4.1 – SW4.4: Канал 4		
Предохранители		
SW5.1	Полудуплекс Канал 1	Полный дуплекс Канал 1
SW5.2	Канал 2 Полудуплекс	Полный дуплекс Канал 2
SW5.3	Полудуплекс Канал 3	Полный дуплекс Канал 3
SW5.4	Полудуплекс Канал 4	Полный дуплекс Канал 4
SW6 – SW8	Канал 4.1 на BU1.4	Канал 4.2 на BU1.4
SW9, SW10	Выбор канала: Позиция ON от переключателей:	
	Канал 1	SW9.1, SW9.3, SW10.5
	Канал 2	SW9.2, SW9.6, SW10.3
	Канал 3	SW9.4, SW9.8, SW10.7
	Канал 4.1	SW9.5, SW10.2, SW10.4
	Канал 4.2	SW9.7, SW10.1, SW10.6

Таблица №5

Таблица №5



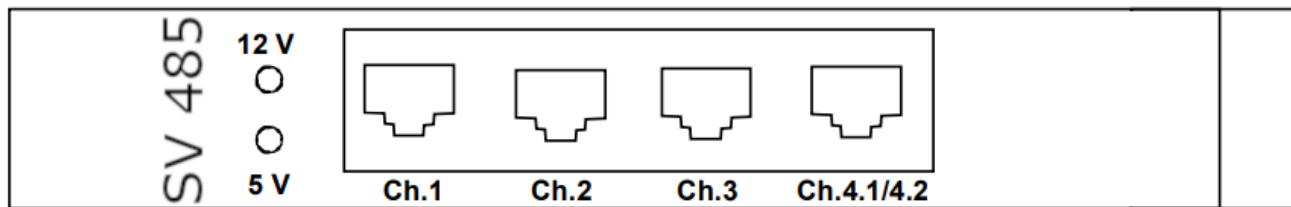


Рисунок №2

Контакты	3-проводной: Полудуплексный	5-проводной: Полный дуплекс
1	D*	TX*, T\
2	D	TX
3	NC	RX*, R\
4	NC	RX
5	GND	GND
6	NC	NC
7	NC	NC
8	NC	NC

Таблица №6



5 ТРЕБОВАНИЯ БЕЗОПАСНОСТИ

Внимание!

Перед монтажом внимательно ознакомьтесь с данным Руководством по эксплуатации.

- Монтаж платы должен производиться специалистом электромонтажником.
- При монтаже платы пользуйтесь только исправным инструментом.
- Подключение платы производится только при отключенном от сети источнике питания.
- Прокладку кабелей для подключения к плате необходимо производить с соблюдением правил эксплуатации электротехнических установок.



6 МОНТАЖ

6.1 Особенности монтажа

Плату рекомендуется расшивять на кроссовые плинты.

6.2 Используемые кабели

Рекомендуемый тип кабеля для подключения платы до 50м – КВПЭф-5е 2×2×0,52 (F/UTP2-Cat5е). При большем расстоянии необходимо применять кабель с большим сечением жил.

6.3 Инструменты и оборудование, необходимые для монтажа:

- инструмент для зачистки проводов;
- ключ для расшивки плинтов
- бокорезы;

6.4 Порядок монтажа

- проверьте правильность установки перемычек платы согласно таблицам №4-6.
- установите плату в корзину SV B01/BO2/BO3 в соответствующий разъем корзины.
- приверните 2-а винта для крепления платы к корзине, расположенные в верхней и нижней частях на лицевой планке платы.



7 ГАРАНТИЙНЫЕ ОБЯЗАТЕЛЬСТВА

ИНТЭКО (Изготовитель) **гарантирует соответствие** платы SV004 **требованиям безопасности и электромагнитной совместимости** при соблюдении Покупателем правил хранения, монтажа и эксплуатации, изложенных в Руководстве по эксплуатации.

Гарантийный срок эксплуатации изделия составляет 5 (пять) лет со дня продажи. В случае отсутствия даты продажи в паспорте на изделие срок гарантии исчисляется от даты выпуска изделия, обозначенной в паспорте и на этикетке изделия.

В случае негарантийного ремонта гарантийный срок на замененные детали и узлы составляет 3 (три) месяца и исчисляется со дня отправки изделия (отремонтированного или из ремонтного фонда) в адрес Покупателя.

Все претензии по количеству, комплектности и дефектам внешнего вида поставленного товара принимаются Изготовителем в письменной форме в срок не позднее 5 (пяти) рабочих дней с момента получения товара Покупателем.

В случае несоблюдения вышеуказанного срока претензии к поставленному товару по перечисленным основаниям не принимаются.

Гарантия не распространяется:

На изделия, узлы и блоки:

- имеющие механические повреждения корпуса, приведшие к выходу из строя изделия;
- имеющие следы постороннего вмешательства или ремонта лицами, не уполномоченными Изготовителем;
- имеющие не санкционированные изготовителем изменения конструкции или комплектующих изделий;
- имеющие повреждения, вызванные обстоятельствами непреодолимой силы (стихийные бедствия, вандализм, и т.п.) или, если неисправности произошли вследствие действия сторонних обстоятельств (скачков напряжения электропитания, электрических разрядов и т.д.).

На предохранители блоков управления, аккумуляторы, гальванические элементы и другие узлы, замену которых в соответствии с эксплуатационной документацией производит Покупатель.



В максимальной степени, допустимой действующим законодательством, ИНТЭКО не несет ответственности ни за какие прямые или косвенные убытки Покупателя, включая убытки от потери прибыли, упущенную выгоду, убытки от потери информации, убытки от простоя и т.п., связанные с использованием или невозможностью использования оборудования и программного обеспечения, в том числе из-за возможных ошибок или сбоев в работе программного обеспечения.

В течение гарантийного срока производится бесплатный ремонт изделия в мастерской Изготовителя, и в сертифицированных сервисных центрах ИНТЭКО, перечень которых приведен на сайте компании и в паспортах на изделия. Предприятие-изготовитель оставляет за собой право отремонтировать неисправное изделие или заменить его на исправное. Срок ремонта определяется Изготовителем при сдаче оборудования в ремонт. Расходы по транспортировке изделия к месту ремонта и обратно несет Покупатель, если иное не оговорено в договоре на поставку изделия. Расходы по отправке потребителю из ремонта малогабаритных изделий массой не более 5 кг по России в пределах простого тарифа почты России несет Изготовитель.

В целях сокращения срока ремонта перед отправкой изделия в ремонт на предприятие-изготовитель Покупателю необходимо проинформировать специалиста Департамента Сервисного Обслуживания ИНТЭКО о проблеме, возникшей при эксплуатации изделия, и причинах его отправки в ремонт. При этом необходимо заполнить бланк рекламации и отправить его по электронной почте с сайта ИНТЭКО, или сообщить необходимые данные специалисту Департамента Сервисного Обслуживания ИНТЭКО для заполнения им бланка возврата. ИНТЭКО оставляет за собой право не принимать в ремонт изделия у Покупателей, не заполнивших бланк рекламации изделия. Выезд и обслуживание изделий на месте установки не входит в гарантийные обязательства ИНТЭКО, и осуществляется специалистами сервисных центров за отдельную плату. Если в результате проведенной изготовителем экспертизы рекламационного изделия дефекты не обнаружатся, то Покупатель должен будет оплатить расходы изготовителя на экспертизу. За исключением гарантий, указанных выше, ИНТЭКО не предоставляет никаких других гарантий относительно совместимости покупаемого изделия с программным обеспечением или изделиями производства других компаний или гарантий



годности для конкретной цели, не предусмотренной эксплуатационной документацией на это изделие. Гарантией не предусматриваются претензии относительно технических параметров изделий, если они соответствуют указанным предприятием-изготовителем. ИНТЭКО не гарантирует, что покупаемые Вами изделия отвечают Вашим требованиям и ожиданиям. Наши товары относятся к технически сложным товарам, поэтому ИНТЭКО не принимает обратно исправное оборудование, если оно по каким-либо причинам не подошло Покупателю.





ИНТЭКО

ГАРАНТИЙНЫЙ ТАЛОН

Плата SV 485

Серийный №																			
------------	--	--	--	--	--	--	--	--	--	--	--	--	--	--	--	--	--	--	--

Дата выпуска _____ 20 ____ года

Штамп службы технического контроля:

Дата продажи _____ 20 ____ года

(подпись, штамп)



ИНТЭКО

ОТРЫВНОЙ ТАЛОН НА ГАРАНТИЙНЫЙ РЕМОНТ

Плата SV 485

Серийный №																			
------------	--	--	--	--	--	--	--	--	--	--	--	--	--	--	--	--	--	--	--

Дата выпуска _____ 20 ____ года

Штамп службы технического контроля:

Дата продажи _____ 20 ____ года

(подпись, штамп)



ЛИНИЯ ОТРЕЗА