

Считыватель SV HANDLE
Прошивка: v8_05_300

Назначение Считыватель SV HANDLE (далее по тексту: «Считыватель», «Изделие») одновременно реализует функции бесконтактного считывателя и электромеханического стоечного замка. Считыватель обеспечивает декодирование идентификаторов и передачи их атрибутов на управляющий контроллер, поддерживает интерфейс RS 485 SV, Wiegand 37,44,52, 58, 64 и Clock&data. Используемые идентификаторы: пластиковые карты «Mifare Desfare EV1», пластиковые банковские карты Сбербанка («Visa», «МИР», «Master Card»), Раффайзенбанка («Visa»), банка «Тинькофф» («Master Card»), Хоум Кредит Банка («Visa»), банка «Открытие» («МИР»), смартфон с NFC – Сбербанк (Apple Pay: «Visa», «МИР», Google Pay: «Visa»), Тинькофф (Apple Pay: «Master Card», Google Pay: «Master Card»)

Описание Считыватель в сборе представлен на рисунке 1. На рисунке 2 представлена системная плата Считывателя и подключения, DIP-переключатели: четырехканальный S1 и шестиканальный S2. На четырехканальном переключателе выставляется адрес Считывателя на шине RS 485 SV, на шестиканальном DIP-переключателе задается тип используемого интерфейса связи, включается терминальный резистор, задается шаблон звуковой индикации состояния. На рисунках 3, 4, 5, 6 представлены данные для аппаратных подключений, настройки и адресации Считывателя

Технические характеристики

Размеры устройства (ДхШхВ), мм	160x33x70 мм
Электропитание устройства	DC +12 В, 0,3 А
Масса устройства, не более, г	350
Климатические условия эксплуатации	От -40 до +50 градусов Цельсия, влажность: до 95% без образования конденсата
Формат идентификаторов	Mifare Desfire EV1, EMV, NFC
Интерфейсы подключения	RS 485 SV, Wiegand 37,44,52, 58, 64, Clock&data
Дистанция считывания карт	До 10 мм
Степень защиты	IP30
Функция внутреннего магнитоконтактного датчика (геркона) закрытия замка	Да
Подключение внешнего магнитоконтактного датчика (геркона) закрытия створки	Да
Кнопка открытия	Да
Разъемы подключений	2 x RJ-12



Рисунок 1 – Внешний вид считывателя SV HANDLE



Рисунок 2 – Системная плата замка-считывателя SV HANDLE

Адрес устройства RS 485 SV	Положение переключателей			
	1	2	3	4
1	ON	OFF	OFF	OFF
2	OFF	ON	OFF	OFF
3	ON	ON	OFF	OFF
4	OFF	OFF	ON	OFF
5	ON	OFF	ON	OFF
6	OFF	ON	ON	OFF
7	ON	ON	ON	OFF
8	OFF	OFF	OFF	ON
Wiegand 37	ON	OFF	OFF	OFF
Clock&Data	OFF	OFF	OFF	OFF

Рисунок 5 - адресация считывателя на DIP-переключателе S1

Номер контакта	RS 485	Clock&Data, Wiegand
1	+ 12V	+ 12V
2	GND	GND
3	A/D0	D0
4	B/D1	D1
5	GER	GER
6	EXBTN	LEDR

Рисунок 3 - Подключение к разьему RJ-12. X1.1

Номер контакта	Wiegand, Clock&Data
1	LEDG
2	GND
3	LOCK
4	GND
5	BEEP
6	GND

Рисунок 4 - Подключение к разьему RJ-12. X1.2

№	RS 485		Clock&Data		Wiegand	
	ON	OFF	ON	OFF	ON	OFF
1	Термин. Резистор 120 Ом вкл.	Термин. Резистор 120 Ом выкл.		OFF		OFF
2	ON		Открытие замка НЗ*	Открытие замка НО**	Открытие замка НЗ	Открытие замка НО
3	ON		Включение светодиодов НЗ	Включение Светодиодов НО	Включение светодиодов НЗ	Включение светодиодов НО
4	ON		Включение бипера НЗ	Включение бипера НО	Включение бипера НЗ	Включение бипера НО
5	ON - включение режима 485			OFF - включение режима Clock&Data		OFF - включение режима Wiegand
6		OFF - включение режима 485		OFF - включение режима Clock&Data	ON - включение режима Wiegand	

Рисунок 6 - Адресация считывателя на DIP-переключателе S2

Монтаж, подключение и настройка Считыватель подключается к управляющему контроллеру, конфигурируется аппаратными средствами системной платы (рисунки 3,4,5,6) и настраивается в среде специализированного серверного ПО. Порядок подключения, настройки и конфигурирования Считывателя, в т.ч., при подключении по интерфейсу Wiegand и Clock&data, подробнее представлен в эксплуатационной документации

Условия транспортировки и хранения

Изделие должно храниться согласно условиям хранения категории 3 по ГОСТ 15150-69 в помещениях на стеллажах при температуре окружающего воздуха от минус 50 до плюс 70 °С, относительной влажности воздуха от 5 до 95 %, без конденсации. Не штабелировать более 5-ти упаковок с Изделиями

Считыватель SV HANDLE в упакованном виде устойчив к транспортировке при температуре окружающей среды в пределах от минус 50°С до плюс 55°С и относительной влажности воздуха до 95% (при температуре плюс 25°С, без образования конденсата). Транспортирование Изделия осуществляется крытым автомобильным транспортом или в закрытом брезентовом кузове, в закрытых железнодорожных вагонах, в трюмах речного транспорта, в герметизированных отсеках самолетов и вертолетов, в соответствии с правилами, действующими на этих видах транспорта

Гарантийные обязательства Изготовитель, разработчик и поставщик Изделия: ООО «ИНТЭКО» (юридический адрес: 115372, г. Москва, ул. Лебедянская, д. 23, оф.178, тел.: (499) 995-08-30, эл. почта: info@svarog.com) гарантирует работоспособность Изделия в 12 (двенадцати) месяцев со дня поставки при условии соблюдения потребителем правил и условий хранения, транспортирования, монтажа, настройки и эксплуатации, гарантийного и постгарантийного ремонта, представленных в эксплуатационной документации. В случае отсутствия даты продажи в документах на Изделие, срок гарантии исчисляется от даты выпуска Изделия, обозначенной в Этикетке (Паспорте, Гарантийном талоне) Изделия

Комплект поставки В комплект поставки считывателя SV HANDLE входит оборудование, указанное в Таблице 1.

Таблица 1. Комплект поставки

№	Наименование	Модификация	Количество	Серийный номер/Наличие
1	Считыватель SV HANDLE		1 шт.	
2	Кабель аварийного питания	-	1 шт.	
3	Карта аварийного открытия	-	1 шт.	
4	Штекеры RJ-12	-	3 шт.	
5	Стикеры	-	2 шт.	
6	Этикетка	-	1 шт.	
7	Стяжка нейлоновая	-	2 шт.	
8	Упаковка (коробка и пластиковый пакет)	-	1 шт.	

Дата выпуска «__» _____ 20__ года

Представитель ОТК предприятия-изготовителя (ФИО, Подпись)

/ _____ /

Штамп ОТК предприятия

(Место штампа)

Дата продажи «__» _____ 20__ года

Подпись представителя торговой организации (ФИО, Подпись)

/ _____ /

Печать торговой организации

(Место печати)

Считыватель SV HANDLE. Этикетка (Версия 3.0)

Считыватель SV HANDLE
Рекомендации по монтажу и подключениям

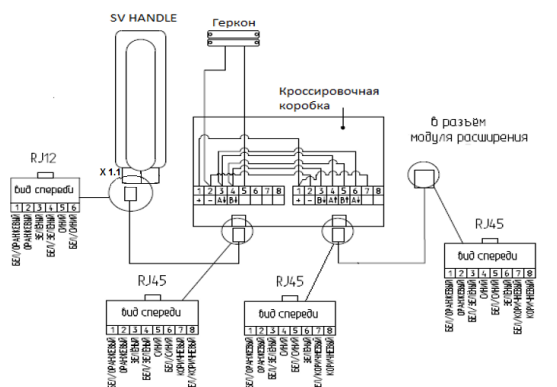


Схема 1 - Подключение считывателя к модулю расширения контроллера SV 720 по интерфейсу RS 485*

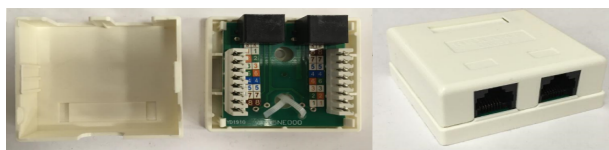


Рисунок 6 – Типовая кроссировочная коробка

Для реализации Схемы 1 необходимо использовать кроссировочную коробку на 2 разъема RJ-45. Типовая кроссировочная коробка «REXANT.CAT.5e» представлена на рисунке 6.

В кроссировочной коробке следует произвести коммутацию контактов (плитов) и подключение геркона согласно Схеме 1. Для подключения кроссировочной коробки к модулю расширения Контроллера используется типовая кабель «Ethernet» («Витая пара»).

Для подключения считывателя SV HANDLE к кроссировочной коробке используется кабель, обжатый на стороне коробки на разъеме RJ-45 согласно спецификации «Ethernet» или «Витая пара», на стороне Считывателя – на разъеме RJ-12 с распиновкой согласно Схеме 1.

Примечание – При коммутации контактов (плитов) в кроссировочной коробке следует производить отрезками одножильного медного провода с предварительно зачищенными концами при помощи крон-ключа

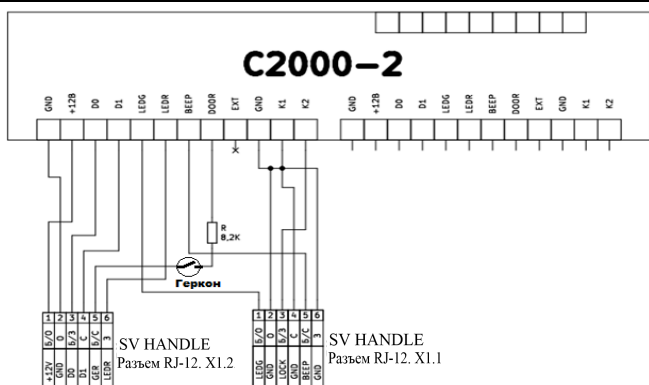


Схема 2 - Подключение считывателя по интерфейсу Wiegand к контроллеру БОЛИД C2000-2**

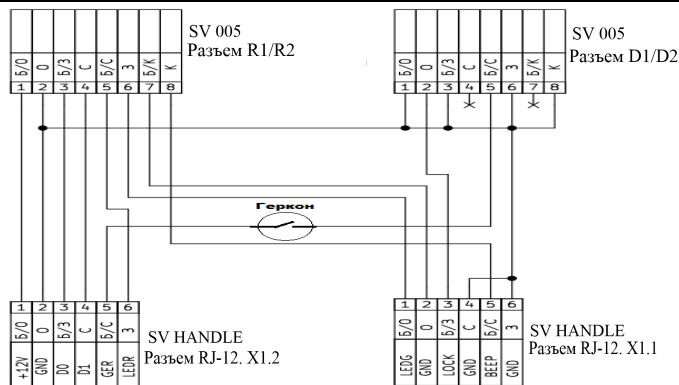


Схема 3 - Подключение считывателя по интерфейсу Clock&Data к SV 005

Порядок выполнения монтажа считывателя SV HANDLE

Инструменты и оборудование, необходимые для монтажа:

- 1) Отвертка с крестообразным шлицем №2;
- 2) Нож монтажный;
- 3) рулетка 2 м.

Общая последовательность монтажа:

- а) Определить место установки считывателя с учетом особенностей монтажа (раздел справа). Установка замка осуществляется в подготовленное отверстие стойки (размер 27мм*135мм).
- б) Закрепить Считыватель скобами с обратной стороны двери, развести соединительные кабели согласно Схеме 1. Закрепить кабель стяжкой. При установке Считывателя без магнитоконтактного датчика контакты 2 и 5 (Схема 1) должны быть замкнуты, в противном случае Замок не будет работоспособен.
- с) Проложить кабель, закрепить его и подключить к контроллеру «SVAROG». Подключать жилы кабеля следует согласно Схеме 1.

Удлинение соединительного кабеля считывателя производится кабелем рекомендуемого типа, при этом сигнальные линии А и В интерфейс RS-485 должны идти в одной витой паре (по симметричному каналу).

После монтажа Считывателя необходимо наклеить стикеры (напечатан номер карты) из комплекта поставки, на корпус стойки на дверь коммуникационного шкафа, в которую установлен Считыватель.

Внимание! При креплении считывателя необходимо обеспечить радиус изгиба кабеля у основания Считывателя не менее 10 мм

Особенности монтажа считывателя SV HANDLE

При выборе места установки Считывателя необходимо учитывать, что:

- а) Близко расположенные источники электрических помех уменьшают дальность считывания карт, поэтому следует избегать устанавливать Считыватель на расстоянии менее 1 м от электрогенераторов, электродвигателей, реле переменного тока, тиристорных регуляторов света, линий передач переменного тока, компьютерных и телефонных сигналов; кабель подключения не следует прокладывать ближе 30 см от прочих высокочастотных и сильноточных проводных коммуникаций;
 - б) При установке Считывателя на металлическую поверхность дальность считывания кода с карты уменьшается на 15 – 25 %;
 - с) Взаимное удаление двух считывателей друг от друга должно составлять не менее 50 см.
- Рекомендуемый тип удлиняющего кабеля при расположении Считывателя от контроллера на расстоянии не более 50 м: КВПЭф-5е 2×2×0,52 (F/UTP2-Cat5e). При большем расстоянии необходимо применять кабель с большими сечениями.

Примечание 1 – Максимальная удаленность считывателя от контроллера составляет 200 метров, для правильного выбора типа кабеля следует обратиться к специалистам технической поддержки компании «ИНТЭКО».

С целью предотвращения искажений сигнала на концах линии связи RS 485 SV должны быть установлены концевые резисторы. В считывателе «SVAROG» такой резистор предусмотрен конструктивно. Если устанавливаемый Считыватель не является конечным устройством на линии связи, то на нем необходимо отключить переключатель S2-1, если считыватель конечный на линии, то переключатель S2-1 должен быть включен. Следует практически удостовериться в наличии концевых резисторов линии связи интерфейса RS-485.

Примечание 2 – При подключении устройства по RS 485 SV к модулю расширения контроллера SV 720 терминальный резистор на устройстве не активируется

* Подробнее изложено в документе «Контроллер SV 720. Руководство пользователя», на сайте svarog.com

** Схемы подключения к другим контроллерам по WIEGAND представлены на сайте svarog.com в документации к оборудованию

*Краткая информация. Подробнее изложено в документе «Контроллер SV 720. Руководство пользователя»