

Комплекс безопасности «SVAROG»**Считыватель SV HANDLE****РУКОВОДСТВО ПОЛЬЗОВАТЕЛЯ**

Версия 1.2



Инв. № подл.	Подпись и дата	Взам. инв. №	Инв. № дубл.	Подпись и дата

Москва
2022

Аннотация

Документ «Считыватель SV HANDLE. Руководство пользователя» (далее: «Руководство», «Документ») является справочно-информационным пособием по конфигурированию, монтажу, настройке и использованию считывателя SV HANDLE (далее: «Считыватель»), входящего в комплекс безопасности «SVAROG» производства компании ООО «ИНТЭКО».

В Руководстве представлены: описание считывателя SV HANDLE, основные правила, подходы, варианты использования.

Документ предназначен для широкого круга специалистов по разработке, монтажу, пуско-наладке и эксплуатации систем безопасности в качестве справочно-информационного пособия.

Документ разработан с учетом требований РД 50-34.698-90 «Автоматизированные системы. Требования к содержанию документов».

Права на использование и публикацию данного документа и(или) его фрагментов принадлежат компании ООО «ИНТЭКО», г. Москва.

Подпись и дата		Инв. № дубл.		Взам. инв. №		Подпись и дата					
Инв. № подл.		SV HANDLE				Лит.		Лист		Листов	
	Изм.	Лист	№ докум.	Подп.	Дата	Считыватель SV HANDLE Руководство пользователя		2	33		
	Разраб.							ООО «ИНТЭКО»			
	Пров.										
	Н. контр.										
	Утв.										

Перечень сокращений

Сокращение	Значение
GND	«Ground» - «земля», «шасси», «0 Вольт» - потенциал, соответствующий нулевому напряжению, как правило, заземленному шасси устройства
NC	«Normal Closed» – «нормально замкнут»
NO	«Normal Opened» – «нормально разомкнут»
RS 485	<p>RS-485 (англ. Recommended Standard 485) — стандарт физического уровня для асинхронного интерфейса передачи данных. Сеть, построенная на интерфейсе RS-485, представляет собой двухполюсные приемопередатчики, параллельно подключенные к витой паре проводников (шине), замкнутых на концах шины терминальными резисторами. На стороне контроллера SV 720 на шине RS 485 SV терминальный резистор предусматривается по умолчанию.</p> <p>На стороне подключаемых устройств далее (терминальное) устройство должно иметь активированный терминальный резистор (на устройстве должен быть включен соответствующий тумблер или установлена перемычка)*</p>
RS 485 SV	Защищенная модификация интерфейса «RS 485», используемая в комплексе безопасности «SVAROG» производства компании «ООО «ИНТЭКО»
UTP	«Unshielded twisted pair» – неэкранированная витая пара
АРМ	Автоматизированное рабочее место
КАВ	Кнопка аварийного выхода
ПО	Программное обеспечение
ПС	Пожарная сигнализация

Подпись и дата					
Инв. № дубл.					
Взам. инв. №					
Подпись и дата					
Инв. № подл.	SV HANDLE				
	Изм.	Лист	№ докум.	Подп.	Дата
	Разраб.				
	Пров.				
	Н. контр.				
	Утв.				
Считыватель SV HANDLE Руководство пользователя			Лит.	Лист	Листов
				3	33
ООО «ИНТЭКО»					

Содержание

Перечень сокращений	3
1 Введение	5
1.1 Назначение и область применения документа	5
1.2 Условия использования документа	5
1.3 Условия использования Считывателя	5
1.4 Уровень подготовки пользователя	5
1.5 Перечень эксплуатационной документации	5
2 Основные характеристики	6
2.1 Назначение Считывателя	6
2.2 Основные функции	6
2.3 Общее описание	7
2.4 Специальные возможности.....	9
2.4.1 Контроль закрытия	9
2.4.2 Автономная активация и экстренное открытие.....	10
2.5 Технические характеристики	10
2.6 Комплект поставки.....	10
2.7 Настройка и подключение.....	11
2.7.1 Аппаратные настройки.....	11
2.7.2 Светодиодная индикация	12
2.7.3 Экстренное открытие замка Считывателя	13
2.7.4 Активация и деактивация Считывателя	13
2.7.5 Подключение по интерфейсу RS 485	14
2.7.6 Подключение по интерфейсу Wiegand	16
2.7.7 Подключение по интерфейсу Clock&Data	18
2.8 Монтаж Считывателя	19
2.8.1 Рекомендации по монтажу.....	19
2.8.2 Особенности монтажа.....	19
2.8.3 Порядок выполнения монтажа	20
2.8.4 Габаритно-монтажные параметры установки	20
3 Тестовый вариант использования Считывателя.....	25
4 Проверка работы Считывателя.....	27
5 Аварийные ситуации	29
5.1 Сбои в работе Считывателя.....	29
5.1.1 Перечень возможных сбоев работы ПО Считывателя.....	29
5.1.2 Возможные меры по восстановлению работы ПО Считывателя	29
5.2 Действия в других аварийных ситуациях.....	29
6 Рекомендации к освоению.....	30
Термины и определения	31

Подпись и дата	
Инв. № дубл.	
Взам. инв. №	
Подпись и дата	
Инв. № подл.	

Изм.	Лист	№ докум.	Подп.	Дата	

SV HANDLE

Лист

4

1 Введение

1.1 Назначение и область применения документа

Документ предназначен для широкого круга специалистов в качестве справочно-информационного пособия к считывателю SV HANDLE, входящему в состав комплекса безопасности «SVAROG» производства компании ООО «ИНТЭКО».

В Руководстве представлены основное описание устройства, выполнения монтажа, конфигурирования, настройки и использования считывателя SV HANDLE, необходимые справочные материалы и иллюстрации.

1.2 Условия использования документа

При использовании Документа необходимо учитывать следующее: в Документе описан функционал считывателя SV HANDLE производства компании ООО «ИНТЭКО». Некоторые описания, представленные в документе, могут несущественно расходиться в деталях с частными вариантами реализации комплекса «SVAROG». Такое расхождение может быть обусловлено адаптацией типового функционала поставляемой системы безопасности к индивидуальным потребностям конечного пользователя.

1.3 Условия использования Считывателя

Компания ООО «ИНТЭКО» оставляет за собой право вносить изменения в аппаратно-программный комплекс «SVAROG», в частности, в считыватель SV HANDLE, развивая и совершенствуя функционал, структуру и технические характеристики.

Дополнительное информационное обеспечение осуществляется в соответствии с условиями Договора поставки.

1.4 Уровень подготовки пользователя

Квалификация и уровень подготовки специалистов, осуществляющих монтаж, пуско-наладку, настройку систем безопасности, должны соответствовать следующим требованиям:

- 1) наличие базовых знаний о промышленных управляющих контроллерах, устройстве, основных принципах и вариантах их использования, правилах, способах и технологиях монтажа, пуско-наладки, настройки и эксплуатации управляющих систем на их основе. Также необходимы знание клиент-серверной архитектуры программного обеспечения, опыт конфигурирования и настройки клиент-серверных управляющих приложений;
- 2) наличие опыта и квалификации по монтажу и пуско-наладке слаботочных систем (СКУД, охранно-пожарной сигнализации, видеонаблюдения);
- 3) действующая 1 квалификационная группа по электробезопасности согласно Приказу Минтруда № 903н от 15.12.2020.

1.5 Перечень эксплуатационной документации

Перед проведением проектирования, монтажа, пуско-наладки, настройки и эксплуатации системы безопасности, создаваемой с использованием считывателя SV HANDLE, следует дополнительно ознакомиться со следующими эксплуатационными документами:

- 1) Паспорт (Этикетка) на Считыватель и подключаемые устройства;
- 2) Документация к используемому управляющему контроллеру.

Подпись и дата	
Инв. № дубл.	
Взам. инв. №	
Подпись и дата	
Инв. № подл.	

Изм.	Лист	№ докум.	Подп.	Дата
------	------	----------	-------	------

SV HANDLE

Лист

5

2 Основные характеристики

2.1 Назначение Считывателя

Считыватель SV HANDLE (далее по тексту: «Считыватель») одновременно реализует функции бесконтактного считывателя и электромеханического стоечного замка в составе системы безопасности (далее: «Система»). Считыватель обеспечивает декодирование идентификаторов и передачи их атрибутов на управляющий контроллер, поддерживает интерфейс RS 485 SV, Clock&Data (RS 232) и Wiegand 26, 37,44,52, 58, 64. Используемые идентификаторы: пластиковые карты «Mifare Desfare EV1», пластиковые банковские карты Сбербанка («Visa», «МИР», «Master Card»), Раффайзенбанка («Visa»), банка «Тинькофф» («Master Card»), Хоум Кредит Банка («Visa»), банка «Открытие» («МИР»), смартфон с NFC – Сбербанк (Apple Pay: «Visa», «Мир», Google Pay: «Visa»), Тинькофф (Apple Pay: «Master Card», Google Pay: «Master Card»).

Считыватель SV HANDLE используется в составе системы безопасности, штатно функционирует при подключении к управляющему контроллеру*.

**Также предусмотрены автономные функции активации Считывателя и экстренного открытия замка Считывателя при подаче на Считыватель автономного питания.*

2.2 Основные функции

Функции, реализуемые считывателем SV HANDLE и необходимое дополнительное оборудование представлены в таблице 1.

Таблица 1 - Функции Считывателя и необходимые устройства

№	Пользовательская функция	Используемые устройства	Комментарии по реализации
1	Управление доступом в стоечный шкаф с использованием криптозащищенного носимого идентификатора (пластиковой карты формата Mifare Desfire EV1, пластиковой и электронной (установленной на смартфоне) банковских карт)	1) Карта активации Считывателя по признаку принадлежности к проекту системы безопасности; 2) Карта активации функции EMV и NFC Считывателя (взаимодействие с пластиковыми и электронными банковскими картами); 3) Зарегистрированные в Системе в качестве идентификатора доступа карты Mifare Desfare EV1; 4) Зарегистрированные в Системе в качестве идентификатора доступа пластиковые банковские карты EMV; 5) Зарегистрированные в Системе в качестве идентификатора доступа электронные банковские карты, установленные на пользовательских смартфонах (NFC)	Для реализации указанного функционала Считыватель должен быть настроен и подключен к управляющему контроллеру

Име. № подл.	Подпись и дата
Взам. име. №	Име. № дубл.
Подпись и дата	Подпись и дата

Изм.	Лист	№ докум.	Подп.	Дата
------	------	----------	-------	------

SV HANDLE

Лист

6

№	Пользовательская функция	Используемые устройства	Комментарии по реализации
2	Активация Считывателя для использования в конкретном проекте системы безопасности с доступом по пластиковым идентификаторам Mifare Desfare EV1, EMV и смартфонам NFC	Карты активации Считывателя	Возможна автономно при подаче автономного питания
3	Экстренное открытие замка Считывателя (предоставление экстренного доступа в стоечный шкаф)	Кабель автономной подачи питания на считыватель, источник питания с постоянным напряжением 12 В, карта экстренного открытия замка Считывателя	Кабель автономного питания, карта экстренного открытия замка Считывателя входит в комплект поставки Считывателя и хранится на посту охраны

2.3 Общее описание

Стойный замок-считыватель SV HANDLE предназначен для управления доступом в аппаратные стойные шкафы.

Поддерживаемые замком-считывателем SV HANDLE идентификаторы: пластиковые карты «Mifare Desfare EV1», пластиковые банковские карты (EMV), электронные банковские карты (NFC).

Замок-считыватель SV HANDLE представлен на рисунке 1.



Рисунок 1 – Замок-считыватель SV HANDLE

Системная плата Считывателя с обозначенными 4-х и 6-ти канальными DIP-переключателями представлена на рисунке 2.

Име. № подл.	
Подпись и дата	
Взам. име. №	
Име. № дубл.	
Подпись и дата	

Изм.	Лист	№ докум.	Подп.	Дата
------	------	----------	-------	------

SV HANDLE

Лист

7



Рисунок 2 – Системная плата замка-считывателя SV HANDLE

Тыльная сторона Считывателя со снятой крышкой корпуса и доступом к системной плате, подключением по RJ-12 представлена на рисунке 3.



Рисунок 3 – Тыльная сторона замка-считывателя SV HANDLE со снятой крышкой, подключенный к разъему X 1.1 по интерфейсу RS 485 SV

Разъемы RJ-12 (X 1.1 и X 1.2) указаны на рисунке 4.

Инв. № подл.	Подпись и дата	Ине. № дубл.	Подпись и дата
	Взам. инв. №	Ине. инв. №	

Изм.	Лист	№ докум.	Подп.	Дата
------	------	----------	-------	------

SV HANDLE

Лист

8



Рисунок 4 – Разъемы RJ-12 (X 1.1 и X 1.2)

Гнездо подачи автономного питания Считывателя показано на рисунке 5



Рисунок 5 – Гнездо подачи автономного питания

2.4 Специальные возможности

2.4.1 Контроль закрытия

Помимо доступа по картам, Считыватель обеспечивает контроль закрытия замка поворотной ручкой и закрытия створки двери стоечного шкафа.

Закрытие замка контролируется встроенным датчиком закрытия замка, закрытие створки двери стоечного шкафа – герконом, устанавливаемым на створке (раме) двери и подключаемым к кроссировочной коробке (или другим образом, согласно принципиальной схеме подключений).

Датчик закрытия замка, интегрированный в считыватель, и контакты геркона соединены последовательно, срабатывание любого из них генерирует тревожное событие «взлом».

Ине. № подл.	Подпись и дата
Взам. инв. №	Ине. № дубл.
Подпись и дата	Подпись и дата
Ине. № докум.	Ине. № дубл.
Изм.	Лист
№ докум.	Подп.
Дата	Дата

2.4.2 Автономная активация и экстренное открытие

При подаче на Считыватель автономного питания 12 В с использованием прилагаемого в комплекте поставки кабеля автономного питания возможно экстренное открытие замка Считывателя при условии прикладывании к Считывателю карты аварийного (экстренного) открытия.

Также при подаче автономного питания на Считыватель возможна активация Считывателя картами активации (см. соответствующий раздел).

2.5 Технические характеристики

Технические характеристики Считывателя представлены в таблице 2.

Таблица 2 – Технические характеристики считывателя SV HANDLE

Характеристики	Параметры
Размеры устройства (ДхШхВ), мм	160x33x70
Электропитание устройства	DC +12 В, 0.3 А
Масса устройства, не более, г	350
Климатические условия эксплуатации	От -40 до +50 градусов Цельсия, влажность: до 95% без образования конденсата
Формат идентификаторов	Mifare Desfire EV1, EMV, NFC
Интерфейсы подключения	RS 485 SV, Clock&Data, Wiegand 26, 37, 44, 52, 58, 64
Дистанция считывания карт	До 10 мм
Степень защиты	IP30
Функция внутреннего магнитоконтактного датчика (геркона) закрытия замка	Да
Подключение внешнего магнитоконтактного датчика (геркона) закрытия створки	Да
Подключение кнопки запроса выхода	Да
Разъемы подключений	2 x RJ-12

2.6 Комплект поставки

В комплект поставки считывателя SV HANDLE входит оборудование, указанное в Таблице 3 и представленное на рисунке 6.

Таблица 3. Комплект поставки

№	Наименование	Количество
1	Считыватель SV HANDLE	1 шт.
2	Кабель аварийного питания	1 шт.
3	Карта аварийного открытия	1 шт.
4	Штекеры RJ-12	3 шт.
5	Стикеры	2 шт.
6	Этикетка	1 шт.
7	Упаковка (коробка и пластиковый пакет)	1 шт.

Подпись и дата
Инв. № дубл.
Взам. инв. №
Подпись и дата
Инв. № подл.

Изм.	Лист	№ докум.	Подп.	Дата
------	------	----------	-------	------

SV HANDLE

Лист

10



Рисунок 6 – Аппаратные компоненты из комплекта поставки Считывателя

2.7 Настройка и подключение

2.7.1 Аппаратные настройки

Аппаратная настройка замка-считывателя SV HANDLE осуществляется посредством 4-х и 6-ти канальных DIP-переключателей, установленных на системной плате Считывателя (рисунок 2).

На 6-ти канальном DIP-переключателе S1 задается тип интерфейса информационного взаимодействия Считывателя с управляющим контроллером (RS 485 SV, Wiegand, Clock&Data), активируется терминальный резистор, выполняются дополнительные настройки. Для активации интерфейса RS 485 SV следует выбрать в таблице 4 значения из столбца «RS-485».

При отсутствии необходимости использования терминального резистора, для настройки Считывателя, используемого по интерфейсу RS 485 SV, следует выбрать: позиции 1, 6: «OFF»; позиции 2, 3, 4, 5: «ON» (таблица 4).

Име. № подл.	Подпись и дата	Взам. инв. №	Име. № дубл.	Подпись и дата	SV HANDLE					Лист
										11
					Изм.	Лист	№ докум.	Подп.	Дата	

Таблица 4 – Настройки позиций 6-ти канального DIP-переключателя S1

№	RS 485		Clock&Data		Wiegand	
	ON	OFF	ON	OFF	ON	OFF
1	Термин. Резистор 120 Ом вкл.	Термин. Резистор 120 Ом выкл.		OFF		OFF
2	ON		Открытие замка НЗ*	Открытие замка НО**	Открытие замка НЗ	Открытие замка НО
3	ON		Включение светодиодов НЗ	Включение Светодиодов НО	Включение светодиодов НЗ	Включение светодиодов НО
4	ON		Включение биппера НЗ	Включение биппера НО	Включение биппера НЗ	Включение биппера НО
5	ON - включение режима 485			OFF - включение режима Clock&Data		OFF - включение режима Wiegand
6		OFF - включение режима 485		OFF - включение режима Clock&Data	ON - включение режима Wiegand	

*Нормально закрытый; **нормально открытый.

На 4-х канальном DIP-переключателе (S2) задается адрес Считывателя на шине RS 485. При подключении по интерфейсам Wiegand или Clock&Data позиции 4-канального DIP-переключателя S2 задаются в соответствии с рисунком 7.

Адрес устройства RS 485 SV	Положение переключателей S2			
	1	2	3	4
1	ON	OFF	OFF	OFF
2	OFF	ON	OFF	OFF
3	ON	ON	OFF	OFF
4	OFF	OFF	ON	OFF
5	ON	OFF	ON	OFF
6	OFF	ON	ON	OFF
7	ON	ON	ON	OFF
8	OFF	OFF	OFF	ON
Wiegand 37	ON	OFF	OFF	OFF
Clock&Data	OFF	OFF	OFF	OFF

Рисунок 7 – Адресация замка-считывателя SV HANDLE

2.7.2 Светодиодная индикация

Светодиодная индикация Считывателя представлена на рисунке 8.

Индикация	Назначение
Желтый мигающий	Нет соединения
Желтый	На линии
Зеленый	Доступ разрешен
Красный	Доступ запрещен
Красный мигающий	Ошибка чтения

Рисунок 8 – Светодиодная индикация Считывателя

Подпись и дата
Инв. № дубл.
Взам. инв. №
Подпись и дата
Инв. № подл.

Изм.	Лист	№ докум.	Подп.	Дата
------	------	----------	-------	------

SV HANDLE

Лист

12

2.7.3 Экстренное открытие замка Считывателя

Экстренное открытие замка Считывателя путем прикладывания карты аварийного доступа выполняется в следующих вариантах:

а) светодиод Считывателя мигает желтым цветом, это означает устройство не «на линии». В данном случае подключение внешнего питания не требуется.

б) светодиод Считывателя не горит и не мигает, это означает что отсутствует напряжение питания. Требуется подать напряжение 12В на “Разъем внешнего питания” с помощью аудио штекера 2,5 мм (в комплект поставки не входит). Полярность подачи напряжения на штекер питания согласно рисунка 9. Светодиод Замка при подаче напряжения должен мигать желтым цветом, что означает устройство не «на линии».



Рисунок 9 – Полярность подачи напряжения внешнего питания на штекере шнура внешнего питания

2.7.4 Активация и деактивация Считывателя

Активация Считывателя подразумевает бесконтактное включение функции считывания следующих идентификаторов доступа: пластиковых банковских карт EMV, электронных банковских карт, установленных на смартфонах (NFC) и карт Mifare Desfare, закодированных для использования в определенном проекте. Для активации Считывателя используются следующие пластиковые карты:

- 1) Карта активации EMV;
- 2) Карта активации Проекта.

Активация Считывателя происходит при последовательном однократном прикладывании указанных выше карт. Карта Проекта прикладывается последней.

В том случае, если карта активации EMV при активации не используется, и активация проводится только картой Проекта, реализуется доступ исключительно по картам Mifare Desfare, предварительно запрограммированным в среде ПО «SVAROG» под Проект, соответствующий карте активации.

Если функционал Считывателя необходимо дополнить функциями считывания пластиковых и электронных банковских карт, то Считыватель следует деактивировать однократным прикладыванием карты Проекта, и, далее, выполнить типовую процедуру активации последовательным прикладыванием к Считывателю карты EMV и карты Проекта.

Полная деактивация (деактивация функций прохода по банковским картам и картам Mifare Desfare) выполняется однократным прикладыванием карты Проекта к предварительно активированному Считывателю. Далее, для дальнейшего его использования, необходима повторная активация Считывателя, выполняющаяся таким же образом, что и первичная активация.

Карта активации EMV и карта активации Проекта входят в комплект поставки оборудования для системы безопасности, создаваемой с использованием Считывателя (рисунок 10).

Ине. № подл.	Подпись и дата
Взам. инв. №	Ине. № дубл.
Подпись и дата	

Изм.	Лист	№ докум.	Подп.	Дата
------	------	----------	-------	------



Рисунок 10 – Карты активации

2.7.5 Подключение по интерфейсу RS 485

Типовая схема подключения замка-считывателя SV HANDLE к модулю расширения контроллера SV 720 по RS 485 SV представлена на рисунке 11.

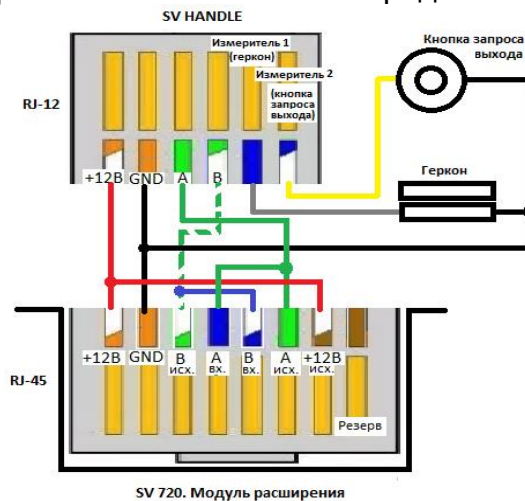


Рисунок 11 – Типовая схема подключения замка-считывателя SV HANDLE к модулю расширения контроллера SV 720

На рисунке 11 представлен общий порядок подключения замка-считывателя SV HANDLE к модулю расширения контроллера SV 720: на Считыватель с разъема RJ-45 RS 485 SV модуля расширения подается линия питания («+12 В», «GND»), шина RS 485 SV («А исх.», «В исх.»). Клеммы 5 и 6 разъема RJ-12 Считывателя представляют собой измерительные контакты, к которым подключаются (если требуется), соответственно, внешний магнитоэлектрический контакт (геркон) и кнопка запроса выхода. Второй полюс каждого из этих устройств должен быть подключен к клемме «GND» («занулен»).

Для корректной работы модуля расширения также должен быть реализован «возврат» шины RS 485 SV и клеммы питания + 12 В (рисунок 9).

На рисунке 12 представлено типовое решение для оборудования стоечного шкафа замком-считывателем SV HANDLE с установкой внешнего геркона и использованием кроссировочной коробки.

Подпись и дата
Инв. № дубл.
Взам. инв. №
Подпись и дата
Инв. № подл.

Изм.	Лист	№ докум.	Подп.	Дата
------	------	----------	-------	------

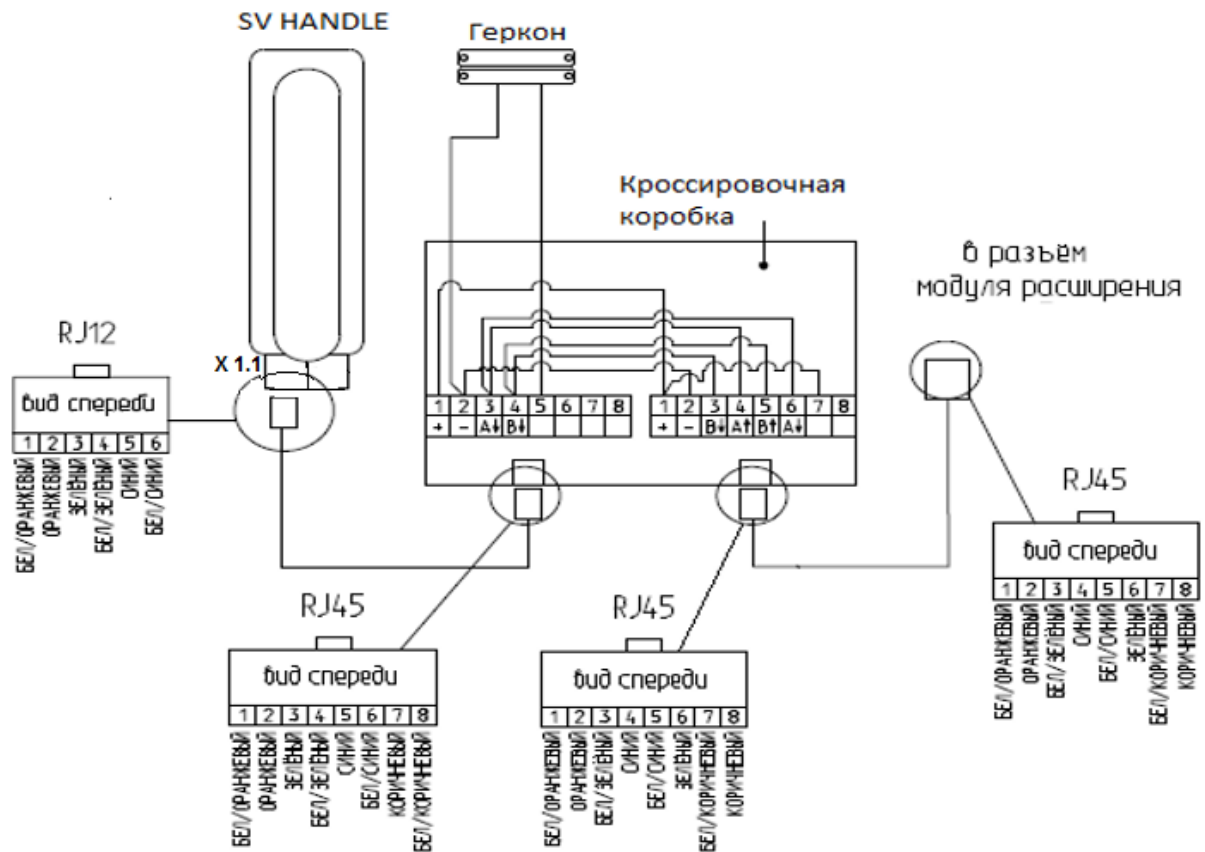


Рисунок 12 – Типовой вариант оборудования стоечного шкафа замком-считывателем SV HANDLE и магнитоэлектрическим датчиком открытия створки (герконом) с использованием кроссировочной коробки

Подключение Считывателя осуществляется посредством 6-ти пинового кабельного разъема RJ-12 с использованием гнезда X 1.1 (рисунок 4).

Спецификация и схема подключений замка-считывателя SV HANDLE по интерфейсу RS 485 SV представлены на рисунке 13 и в таблице 5.

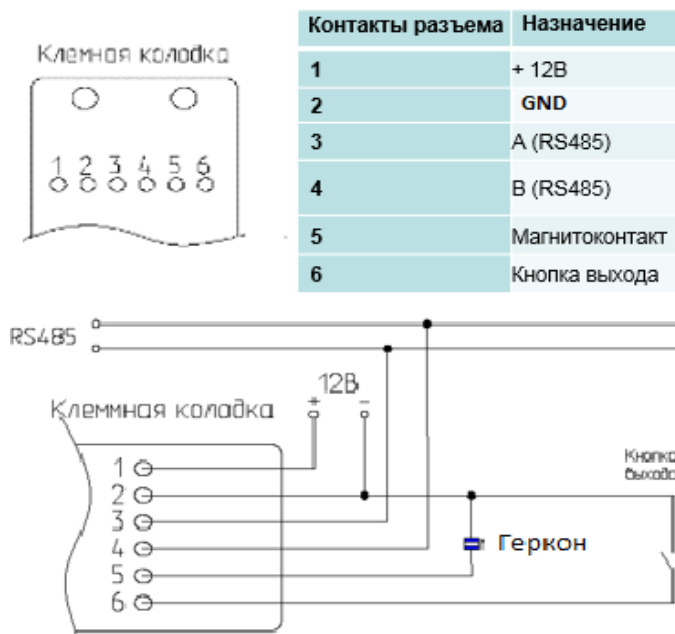


Рисунок 13 – Спецификация и схема подключений замка-считывателя SV HANDLE по интерфейсу RS-485 SV к разъему (а) RJ-12

Име. № подл.	Подпись и дата
Взам. инв. №	Име. № дубл.
Подпись и дата	

Изм.	Лист	№ докум.	Подп.	Дата
------	------	----------	-------	------

SV HANDLE

Лист

15

Таблица 5 – Подключения SV HANDLE по RS 485 SV к разъему X 1.1 (RJ-12)

Номер контакта	RS 485 SV
1	+12 V
2	GND
3	A/D0
4	B/D1
5	GER
6	EXBTN

Для реализации схемы подключения, представленной на рисунке 12, следует использовать типовую кроссировочную коробку с 2-мя разъемами RJ-45. Типовая кроссировочная коробка «REXANT.CAT.5е» представлена на рисунках 14-15.



Рисунок 14 – Типовая кроссировочная коробка «REXANT.CAT.5е»



Рисунок 15 – Кроссировочная коробка «REXANT.CAT.5е» со снятой крышкой

В кроссировочной коробке следует выполнить коммутацию контактов (плинтов) и подключение геркона согласно схеме, представленной на рисунке 10. Для подключения кроссировочной коробки к модулю расширения Контроллера используется типовой кабель «Ethernet» («Витая пара»).

Для подключения замка-считывателя SV HANDLE к кроссировочной коробке используется кабель, который на стороне коробки обжат на разъеме RJ-45 согласно спецификации «Ethernet» или «Витая пара», на стороне Считывателя – на разъеме RJ-12 с распиновкой согласно схеме, представленной на рисунке 12.

Примечание – При коммутации контактов (плинтов) в кроссировочной коробке следует производить отрезками одножильного медного провода (с предварительно зачищенными концами) при помощи крон-ключа. Рассчитывать на то, что изоляция проводников при коммутации на плинтах незачищенным проводом будет прорезана полностью, и контакт создастся уверенный, не следует. Также необходимо учитывать то, что графическая маркировка контактов (плинтов) на плате кроссировочной коробки может быть смещена относительно реального положения плинтов (рисунок 15).

2.7.6 Подключение по интерфейсу Wiegand

Пример подключения Считывателя по интерфейсу Wiegand (к контроллеру С2000-2) представлен на рисунке 16.

Ине. № подл.	Подпись и дата
Взам. инв. №	Ине. № дубл.
Подпись и дата	Подпись и дата

Изм.	Лист	№ докум.	Подп.	Дата
------	------	----------	-------	------

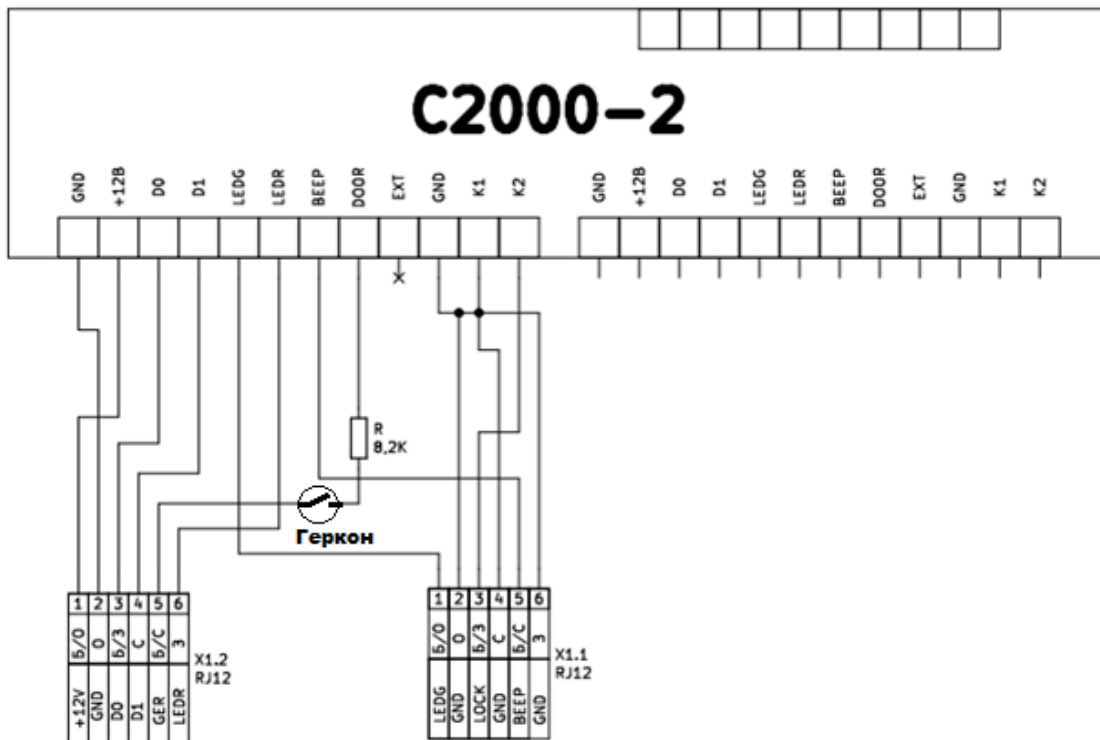


Рисунок 16 – Подключение Считывателя по интерфейсу Wiegand к контроллеру C2000-2

Обозначения цветовой маркировки изоляции проводников, используемые на рисунке 16, представлены в таблице 6.

Таблица 6 – Обозначения цветовой маркировки изоляции проводников, используемые на рисунке 16

№	Сокращение	Значение
1	Б/О	Бело-оранжевый
2	О	Оранжевый
3	Б/З	Бело-зеленый
4	С	Синий
5	Б/С	Бело-синий
6	З	Зеленый

Спецификация разъемов X 1.1 и X 1.2 при подключении Считывателя по интерфейсу Wiegand представлена в таблице 7.

Таблица 7 – Спецификация разъемов X 1.1 и X 1.2 при подключении Считывателя к интерфейсу Wiegand

№	Подключения			
	X 1.1		X 1.2	
	Обозначения на схеме	Комментарии	Обозначения на схеме	Комментарии
1	LEDG	Зеленый светодиод	+ 12V	Питание
2	GND	GND зеленый светодиод	GND	Питание
3	LOCK	Замок	D0	Информационный обмен
4	GND	GND замка	D1	Информационный обмен
5	BEEP	Биппер	GER	Геркон
6	GND	GND биппера	LEDR	Красный светодиод

Име. № подл.	Име. № дубл.	Взам. име. №	Подпись и дата

Изм.	Лист	№ докум.	Подп.	Дата

SV HANDLE

Подробнее о подключении считывателей к контроллеру C2000-2 изложено в эксплуатационной документации к контроллеру.

2.7.7 Подключение по интерфейсу Clock&Data

Подключение Считывателя по интерфейсу Clock&Data к разъемам R и D платы управления SV 005 контроллера SV 777 представлено на рисунке 17.

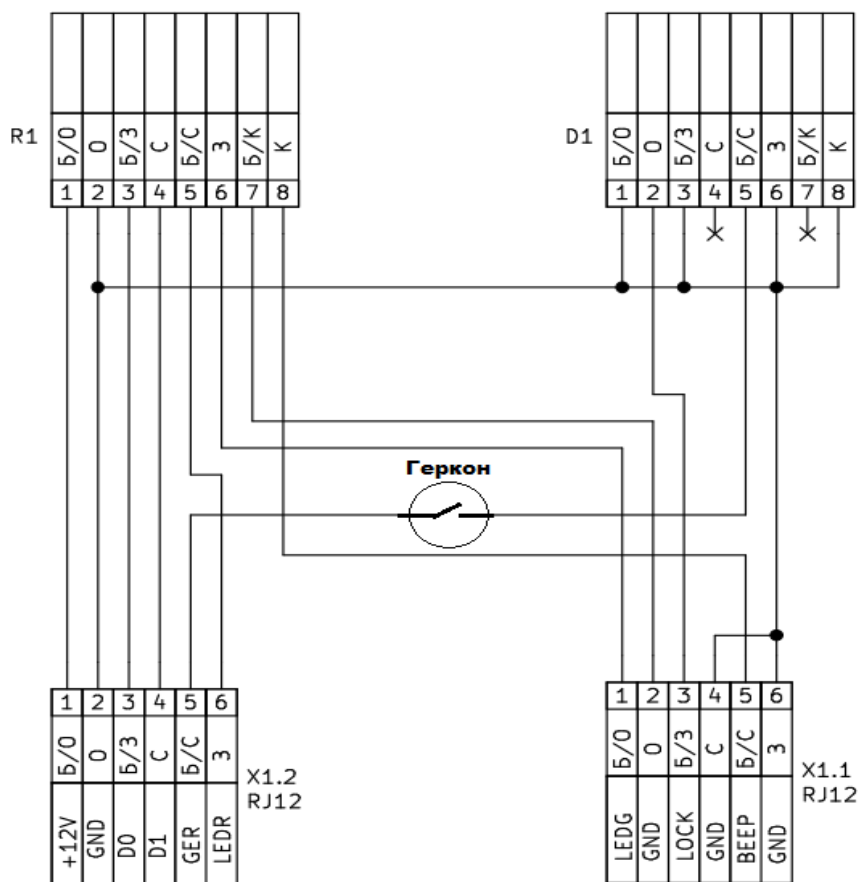


Рисунок 17 – Подключение считывателя SV HANDLE к плате управления SV 005 контроллера SV 777

Обозначения цветовой маркировки изоляции проводников, используемые на рисунке 17, представлены в таблице 8.

Таблица 8 – Обозначения цветовой маркировки изоляции проводников на рисунке 15

№	Сокращение	Значение
1	Б/О	Бело-оранжевый
2	О	Оранжевый
3	Б/З	Бело-зеленый
4	С	Синий
5	Б/С	Бело-синий
6	З	Зеленый
7	Б/К	Бело-коричневый
8	К	Коричневый

Спецификация разъемов X 1.1 и X 1.2 при подключении Считывателя по интерфейсу Clock&Data представлена в таблице 9.

Име. № подл.	Подпись и дата
Взам. инв. №	Име. № дубл.
Подпись и дата	Подпись и дата

Таблица 9 – Спецификация разъемов X 1.1 и X 1.2 при подключении Считывателя по интерфейсу Clock&Data

№	Подключения			
	X 1.1		X 1.2	
	Обозначения на схеме	Комментарии	Обозначения на схеме	Комментарии
1	LEDG	Зеленый светодиод	+ 12V	Питание
2	LEDY	Желтый светодиод	GND	Питание
3	LOCK	Замок	D0	Информационный обмен
4	GND	GND замка	D1	Информационный обмен
5	BEEP	Биппер (звуковой сигнал)	GER	Геркон
6	GND	GND биппера	LEDR	Красный светодиод

2.8 Монтаж Считывателя

2.8.1 Рекомендации по монтажу

Монтаж по схемам, представленным на рисунках 16 и 17, рекомендуется выполнять с использованием кроссировочной коробки (рисунок 14).

Подключение Считывателя по интерфейсу Clock&Data к разъемам R и D платы управления SV 005 контроллера SV 777 может быть реализовано с использованием двух стандартных сетевых патчкордов Ethernet и типовой кроссировочной коробки (например, «REXANT.CAT.5e»). Патчкорды используются для подключения кроссировочной коробки к разъемам RJ-45 (R и D) платы управления SV 005.

Непосредственно из кроссировочной коробки должны быть выведены витые пары UTP, снабженные штекерами RJ-12 (в соответствии с рисунком 17) для подключения в гнезда RJ-12 (X 1.1 и X 1.2) Считывателя.

Также посредством отдельного кабеля из кроссировочной коробки должна быть выведена линия подключения датчика открытия двери (геркона).

При подключении по интерфейсу Wiegand также применяется кроссировочная коробка с подключенными к ней кабелями со штекерами RJ-12 (для гнезд X 1.1 и X 1.2 Считывателя) и подключения датчика открытия двери (геркона).

2.8.2 Особенности монтажа

При выборе места установки Считывателя необходимо учитывать, что:

а) близко расположенные источники электрических помех уменьшают дальность считывания карт, поэтому следует избегать устанавливать Считыватель на расстоянии менее 1 м от электрогенераторов, электродвигателей, реле переменного тока, тиристорных регуляторов света, линий передач переменного тока, компьютерных и телефонных сигналов; кабель подключения не следует прокладывать ближе 30 см от прочих высокочастотных и сильноточных проводных коммуникаций;

б) при установке Считывателя на металлическую поверхность дальность считывания кода с карты уменьшается на 15 – 25 %;

с) взаимное удаление двух считывателей друг от друга должно составлять не менее 50 см.

Рекомендуемый тип удлиняющего кабеля при расположении Считывателя от контроллера на расстоянии не более 50 м: КВПЭф-5е 2×2×0,52 (F/UTP2-Cat5e). При большем расстоянии необходимо применять кабель с большими сечениями.

Подпись и дата	
Име. № дубл.	
Взам. име. №	
Подпись и дата	
Име. № подл.	

Изм.	Лист	№ докум.	Подп.	Дата
------	------	----------	-------	------

SV HANDLE

Лист

19

Примечание 1 – Максимальная удаленность считывателя от контроллера составляет 200 метров, для правильного выбора типа кабеля следует обратиться к специалистам технической поддержки компании «ИНТЭКО».

С целью предотвращения искажений сигнала на концах линии связи RS 485 SV должны быть установлены концевые (терминальные) резисторы. В считывателе «SVAROG» такой резистор предусмотрен конструктивно. Если устанавливаемый Считыватель не является конечным устройством на линии связи, то на нем необходимо отключить переключатель S2-1, если считыватель конечный на линии, то переключатель S2-1 должен быть включен. Следует практически удостовериться в наличии концевых резисторов линии связи интерфейса RS-485.

Примечание 2 – При подключении устройства по RS 485 SV к модулю расширения контроллера SV 720 терминальный резистор на устройстве не активируется

2.8.3 Порядок выполнения монтажа

Инструменты и оборудование, необходимые для монтажа (минимальный комплект):

- 1) отвертка с крестообразным шлицем №2;
- 2) нож монтажный;
- 3) рулетка 2 м.

Общая последовательность монтажа:

а) определить место установки считывателя с учетом особенностей монтажа (раздел справа). Установка замка осуществляется в подготовленное отверстие стойки (размер 27мм*135мм).

б) закрепить Считыватель скобами с обратной стороны двери, развести соединительные кабели. Закрепить кабель стяжкой. При установке Считывателя без магнитоконтактного датчика контакты 2 и 5 (Рисунок 10) должны быть замкнуты, в противном случае Замок не будет работоспособен.

с) проложить кабель, закрепить его и подключить к контроллеру. Удлинение соединительного кабеля считывателя производится кабелем рекомендуемого типа, при этом сигнальные линии А и В интерфейса RS-485 должны идти в одной витой паре (по симметричному каналу).

После монтажа Считывателя необходимо наклеить стикеры с номером карты экстренного доступа из комплекта поставки на корпус стойки (на дверь коммуникационного шкафа), в которой установлен Считыватель.

Внимание! При подключении Считывателя необходимо обеспечить радиус изгиба кабеля у основания Считывателя не менее 10 мм

2.8.4 Габаритно-монтажные параметры установки

Внутренняя конструкция Считывателя представлена на рисунке 18. Для фиксации Считывателя в монтажном (установочном) гнезде двери стоечного шкафа используются скобы крепления, монтируемые на корпусе считывателя винтами. Следует учесть, что поворотная запорная планка превышает поперечный габарит Считывателя на 20 мм (рисунок 19).

Подпись и дата	
Инв. № дубл.	
Взам. инв. №	
Подпись и дата	
Инв. № подл.	

Изм.	Лист	№ докум.	Подп.	Дата

SV HANDLE

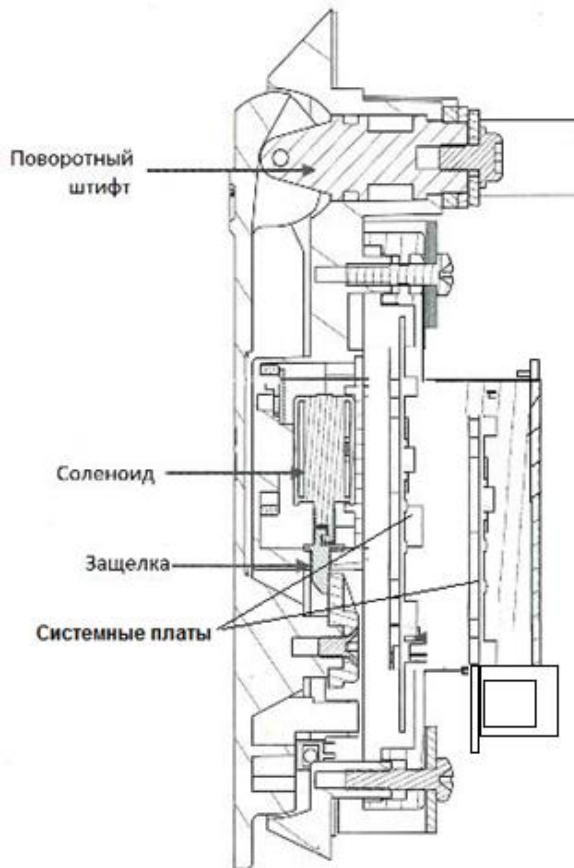


Рисунок 18 – Внутренняя конструкция Считывателя

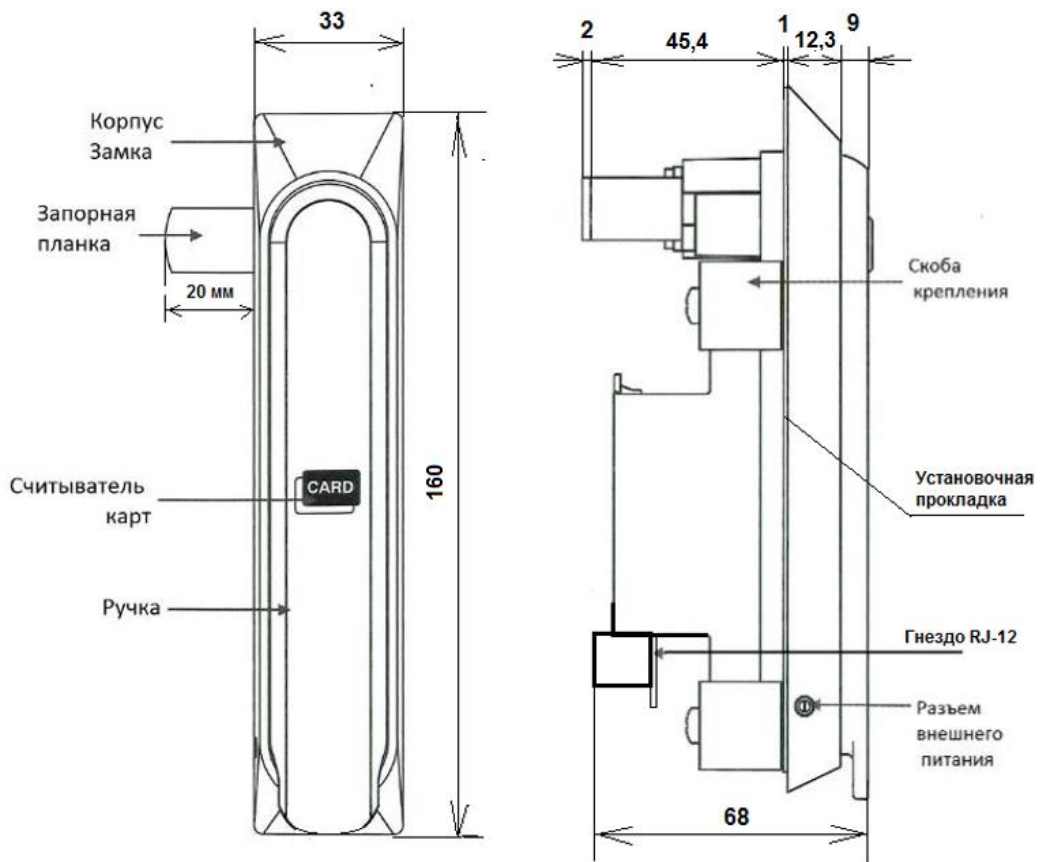


Рисунок 19 – Расположение внешних элементов, скоб крепления и запорной планки Считывателя. Размеры в миллиметрах

Ине. № дубл.	Подпись и дата
Взам. инв. №	
Ине. № подл.	
Подпись и дата	

Изм.	Лист	№ докум.	Подп.	Дата
------	------	----------	-------	------

SV HANDLE

Лист

21

Следует также учитывать, что рабочая часть запорной планки находится в плоскости, параллельной внешней поверхности двери установки и отстоящей от нее на 45 мм. Также следует учитывать толщину запорной планки – 2 мм (рисунок 20).

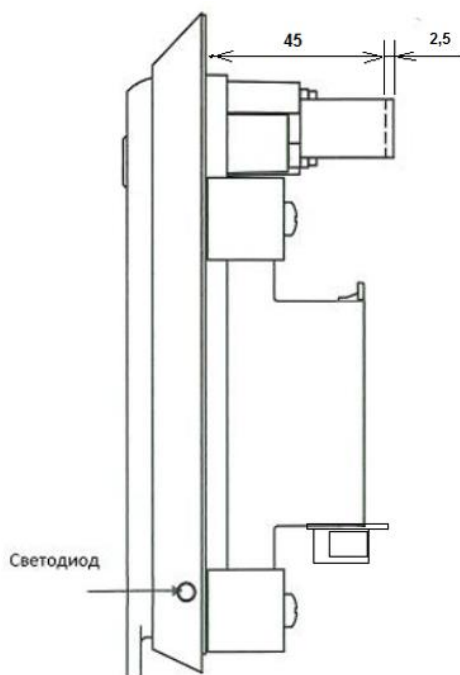


Рисунок 20 – Положение рабочего участка запорной планки. Размеры в миллиметрах

Актуальные размеры Считывателя (вид сзади) представлены на рисунке 21.

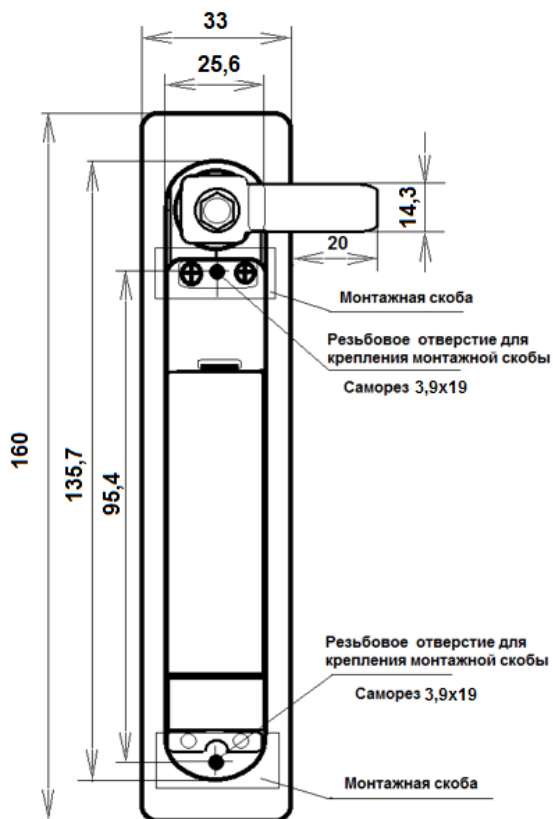


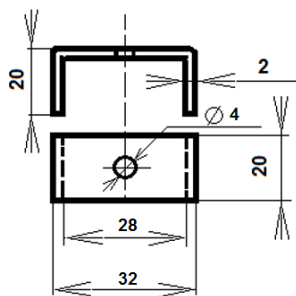
Рисунок 21 – Актуальные размеры Считывателя (вид сзади). Размеры в миллиметрах

Ине. № подл.	Подпись и дата
Взам. инв. №	Ине. № дубл.
Подпись и дата	
Ине. № подл.	

Изм.	Лист	№ докум.	Подп.	Дата
------	------	----------	-------	------

SV HANDLE

Габаритные размеры монтажной скобы (скобы крепления) Считывателя представлены на рисунке 22.



Монтажная скоба

Рисунок 22 – Габаритные размеры монтажной скобы Считывателя. Размеры в миллиметрах

Размеры монтажного (установочного) гнезда на двери установки Считывателя представлены на рисунке 23.

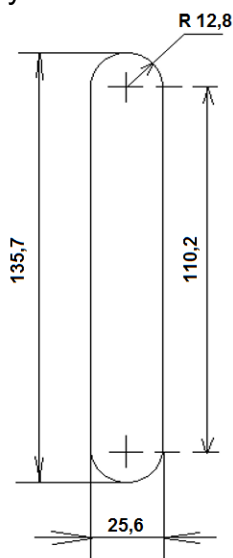


Рисунок 23 – Размеры монтажного (установочного) гнезда. Размеры в миллиметрах

Рабочее положение Считывателя на дверной створке представлено на рисунке 24.

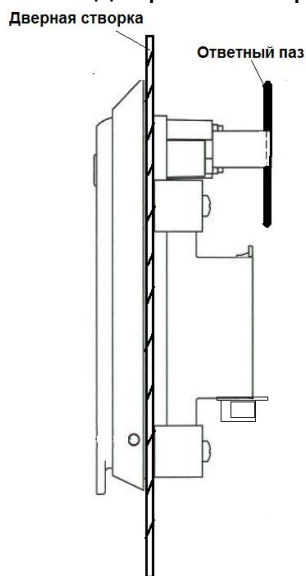


Рисунок 24 – Рабочее положение Считывателя на дверной створке

Ине. № подл.	Подпись и дата
Взам. инв. №	Ине. № дубл.
Подпись и дата	
Ине. № подл.	

Изм.	Лист	№ докум.	Подп.	Дата

SV HANDLE

Лист

23

При нестандартных размерах элементов стоечного шкафа допускается подгонка монтажных скоб путем укорачивания их прижимных траверсов и изменения размеров (рабочего угла и ориентации) запорной планки.

Примечание – Допускается установка Считывателя на полую дверную коробку с вырезанием ответного паза в поворотной дверной створке.

Инв. № подл.	Подпись и дата				Инв. № дубл.	Подпись и дата				Лист	
	Взам. инв. №					Инв. № дубл.					24
	Подпись и дата					Подпись и дата					
Изм.	Лист	№ докум.	Подп.	Дата	SV HANDLE					Лист	

3 Тестовый вариант использования Считывателя

Порядок реализации тестового варианта использования Считывателя может быть учтен в качестве методики испытаний Считывателя.

В качестве тестового варианта использования Считывателя ниже представлена базовая конфигурация системы управления доступом в помещение, построенная на основе контроллера SV 720 производства компании ООО «ИНТЭКО», имеющая в своем составе замок-считыватель SV HANDLE, и реализующая следующий функционал:

а) управление доступом в помещение: идентификация пользователя по карте доступа и обеспечение входа/выхода в подконтрольное помещение согласно персональным правам доступа;

б) вход/выход из помещения по кнопке запроса выхода;

с) тревожное оповещение о взломе двери;

д) тревожное оповещение при пожарной тревоге;

е) тревожное оповещение по вскрытию периферийных устройств;

ф) разблокировка двери (замка) по пожарной тревоге;

г) управление доступом в стоечный шкаф.

Для реализации функционала следует выполнить сборку, конфигурирование и настройку системы, включающей:

1) контроллер SV 720 – 1 устройство;

2) считыватель SV10G(K) – 2 устройства;

3) считыватель-замок SV HANDLE;

4) замок электромагнитный – 1 устройство;

5) магнитоконтактный датчик на основе геркона – 2 комплекта;

6) шнур подключения к модулю расширения (кабель UTP, обжатый на одной стороне по спецификации «Витая пара» (Ethernet)) – 2 шт.;

7) кабель сетевой «Ethernet» – 2шт.;

8) кнопка запроса выхода;

9) извещатель ручной НВ.03-3 (КАВ);

10) сирена с кнопкой выключения звукового сигнала;

11) дискретный нормально замкнутый датчик ПС – 1 шт.;

12) карта доступа – 2 шт.;

13) станция кодирования SV 30P – 1 шт.;

14) блок питания 12В 5А для контроллера SV 720 – 1шт.;

15) АРМ Оператора с сетевой картой Ethernet.

Также для создания системы контроля доступа с указанным выше функционалом должна быть предоставлена следующая информация и ПО:

а) логин и пароль доступа на сервер управления «SVAROG»;

б) код разблокировки станции кодирования (для регистрации станции кодирования на сервере);

с) дистрибутив ПО станции кодирования для АРМ пользователя;

д) код проекта, для которого сконфигурирована станция кодирования (используется для корректного кодирования карт доступа).

Аппаратная конфигурация системы управления доступом в заявленном функционале представлена на рисунке 25.

Подпись и дата	
Инв. № дубл.	
Взам. инв. №	
Подпись и дата	
Инв. № подл.	

Изм.	Лист	№ докум.	Подп.	Дата

SV HANDLE

Лист

25

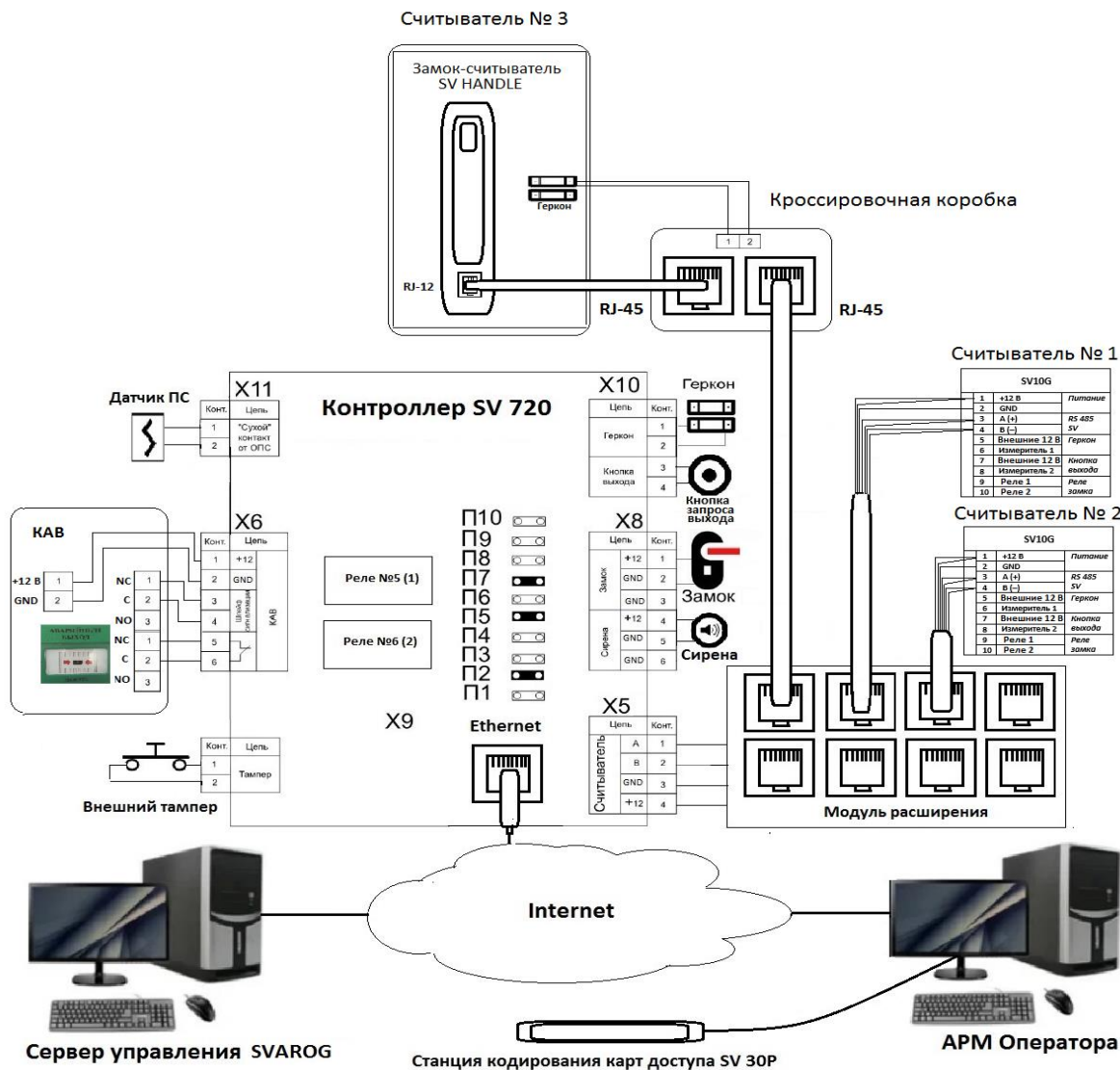


Рисунок 25– Базовая конфигурация системы управления доступом

Базовая конфигурация системы управления доступом предусматривает реализацию следующих сервисов:

- 1) проход через дверь в прямом и обратном порядке с использованием персональных карт доступа;
- 2) доступ в стоечный шкаф с использованием персональных карт доступа;
- 3) тревога и оповещение по взломам;
- 4) разблокировка входной двери по поступлению сигнала пожарной тревоги от внешней системы (датчика) пожарной сигнализации;
- 5) разблокировка входной двери по нажатию кнопки аварийного выхода (KAB).

Настройка и конфигурирование базового варианта использования детально представлены в Руководстве пользователя к контроллеру SV 720.

Име. № дубл.	Подпись и дата
Взам. инв. №	Подпись и дата
Име. № подл.	Подпись и дата

Изм.	Лист	№ докум.	Подп.	Дата
------	------	----------	-------	------

SV HANDLE

4 Проверка работы Считывателя

Работа Считывателя в программной среде серверного ПО «SVAROG» проверяется в интерфейсном окне «План подконтрольного объекта». Считыватель в закрытом состоянии замка отображается на плане в виде закрытой дверной створки зеленого цвета. При наведении курсора на створку отображается информационное окно (рисунок 26).

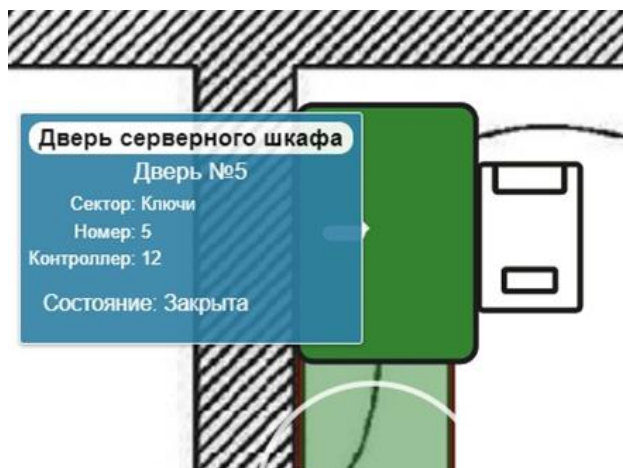


Рисунок 26 – Замок считывателя SV HANDLE закрыт

Штатное открытие замка считывателя SV HANDLE по одобренному идентификатору представлено на рисунке 27.



Рисунок 27 – Штатное открытие замка считывателя SV HANDLE по одобренному идентификатору

При удержании двери стоечного шкафа, открытой больше заданного в настройках промежутка времени, створка на плане окрашивается в красный цвет, и при наведении курсора выводится соответствующее информационное окно (рисунок 28).

Ине. № дубл.	Взам. инв. №	Подпись и дата
Ине. № подл.	Изм.	Лист
Ине. № подл.	№ докум.	Подп.
Ине. № подл.	Дата	Дата

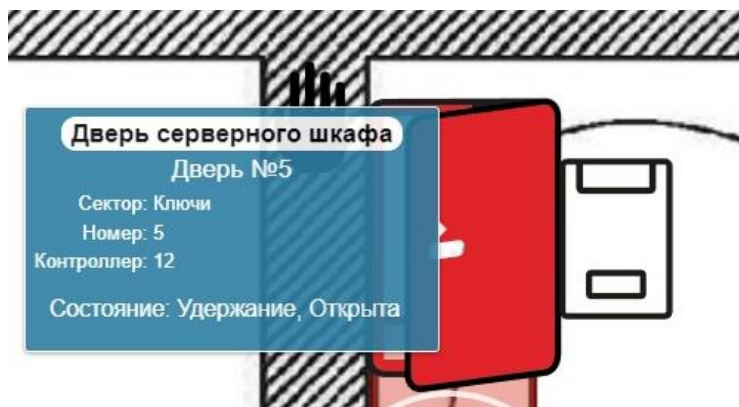


Рисунок 28 – Удержание створки стоечного шкафа в открытом состоянии

При принудительном отведении створки двери стоечного шкафа без прикладывания одобренного идентификатора или срабатывании геркона на створке дверь на плане окрашивается в красный цвет и выводится соответствующее оповещение (рисунок 29).



Рисунок 29 – Регистрация взлома стоечного шкафа

При прикладывании незарегистрированной карты к Считывателю генерируется событие «Неизвестная карта», отображаемое в протоколе «Шина событий» (рисунок 30).

Дата время	Сообщение	План	Сектор	Тип	Номер	Событие	Дополнительно
07-06-2022 15:36:44	Входящее сообщение считывателя двери	ОФИС - 2_NEW	Ключи	Дверь серверного шкафа Считыватель (Вход) Считыватель двери №1	5 1	Неизвестная карта	01FFFFFFFFFEDEDE

Рисунок 30 – Событие «Неизвестная карта» в протоколе «Шина событий»

Примечание – Проверка работоспособности считывателя SV HANDLE, используемого во взаимодействии с прочими контроллерами (в т.ч., других производителей), выполняется в соответствии с эксплуатационной документацией, поставляемой к контроллерам.

Подпись и дата
Инв. № дубл.
Взам. инв. №
Подпись и дата
Инв. № подл.

Изм.	Лист	№ докум.	Подп.	Дата
------	------	----------	-------	------

5 Аварийные ситуации

5.1 Сбои в работе Считывателя

5.1.1 Перечень возможных сбоев работы ПО Считывателя

При работе Считывателя возможны следующие сбои:

- а) неполное или некорректное выполнение штатных функций;
- б) «зависание».

5.1.2 Возможные меры по восстановлению работы ПО Считывателя

При общем отказе Считывателя следует удостовериться в правильности аппаратной настройки Считывателя, подаче питания на Считыватель, корректности выполнения процедуры активации.

Типовыми вариантами восстановления работоспособности Считывателя являются:

- а) перезагрузка путем «холодного рестарта» – выключения и повторного включения питания;
- б) повторные конфигурирование, настройка, активация.

При неуспешном восстановлении штатной работы Считывателя после перезагрузки, повторного конфигурирования системы, возможен вывод о выходе из строя аппаратных и(или) программных компонент Считывателя или смежных устройств. В этом случае следует произвести комплексную проверку технического состояния эксплуатируемой системы безопасности или обратиться к Разработчику.

5.2 Действия в других аварийных ситуациях

При заливке Считывателя водой и прочими жидкостями следует немедленно отключить питание Считывателя, промыть Считыватель дистиллированной водой и просушить кратковременным погружением в 95% этанол. В случае последующих отказов следует обратиться к Разработчику.

Инв. № подл.	Подпись и дата	Взам. инв. №	Инв. № дубл.	Подпись и дата	SV HANDLE					Лист
										29
					Изм.	Лист	№ докум.	Подп.	Дата	

6 Рекомендации к освоению

Для ускоренного освоения работы со Считывателем следует воспроизвести один из базовых вариантов использования комплекса «SVAROG» (включающий в состав используемого оборудования Считыватель) с одновременным изучением эксплуатационной документации.

Также рекомендуется пройти расширенные консультации по данному продукту в компании ООО «ИНТЭКО».

Инв. № подл.	Подпись и дата	Взам. инв. №	Инв. № дубл.	Подпись и дата	SV HANDLE					Лист
										30
					Изм.	Лист	№ докум.	Подп.	Дата	

Термины и определения

Термины	Определения, комментарии
Геркон	«Герметизированный контакт», магнитоcontactный датчик, комплектуется ответным магнитным модулем. Используется как датчик открытия створки (двери, люка, окна, и т.п.)
Идентификатор доступа	<p>Пользовательское индивидуальное носимое устройство, обеспечивающее идентификацию пользователя и доступ на подконтрольный объект посредством бесконтактного взаимодействия со считывателем системы безопасности объекта.</p> <p>В качестве идентификатора в комплексе «SVAROG» используются пластиковые карты стандарта MIFARE DESFire EV1 версии от 1К до 8К, пластиковые банковские карты, электронные банковские карты, установленные на персональных гаджетах, или графические коды временного доступа (QR-коды). Идентификатор должен быть предварительно зарегистрирован на сервере системы безопасности и закреплен за пользователем</p>
Нормально замкнут(а) («NC»); нормально разомкнут(а) («NO»)	<p>Указанные термины относятся к следующим цепям (контактам):</p> <ul style="list-style-type: none"> а) к измерительным цепям (контактам) дискретных датчиков; б) к управляющим цепям (контактам) периферийных устройств; с) к измерительным и исполнительным цепям (контактам) управляющих контроллеров. <p>В случае, если нормально замкнутый дискретный датчик подключен к нормально замкнутым измерителям (2 состояния), то событие безопасности произойдет при переходе от незначительного сопротивления шлейфа (состояние «замкнут») к его практически бесконечно большому («разрыв» шлейфа).</p> <p>Пример: геркон, постоянное нормальное состояние – «замкнут» при условии, что магнитный ответный модуль находится в непосредственной близости с герконом. При удалении магнита геркон размыкается, соответственно, размыкается контрольная цепь, и контроллером регистрируется событие безопасности.</p>
Интерфейсы: «RJ-45 RS 485 SV» и «RJ-45 Ethernet»	<p>В составе контроллера SV 720 разъем форм-фактора RJ-45, распинованный как «Витая пара» или «Ethernet», служит для подключения следующих интерфейсов:</p> <ul style="list-style-type: none"> а) сетевого интерфейса «Ethernet», используемого для связи с сервером управления. Гнездо разъема RJ-45 «Ethernet» установлено на верхней стороне нижней системной платы контроллера; б) интерфейса RS 485 SV, используемого для подключения периферийных устройств с одновременной подачей электропитания +12 В. Гнезда разъемов RJ-45 RS 485 SV смонтированы на модуле расширения в количестве 8 шт.
Система охранной сигнализации	Совокупность электронных и электромеханических средств, установленная на объекте жилого или промышленного значения, предназначенная для его защиты от нежелательного проникновения, взлома, кражи и немедленного оповещения

Име. № дубл.	Подпись и дата
Взам. име. №	Подпись и дата
Име. № подл.	Подпись и дата

Изм.	Лист	№ докум.	Подп.	Дата
------	------	----------	-------	------

SV HANDLE

Лист

31

Термины	Определения, комментарии
Событие безопасности	Зарегистрированный факт изменения состояния контрольно-измерительного или контрольно-исполнительного устройства, связанный с изменением состояния подконтрольного объекта. Перечень событий безопасности определяется политикой безопасности подконтрольного объекта и настройками применяемой системы безопасности
Спецификация разъема (распайка, распиновка)	Порядок распределения отдельных проводов кабеля в разъеме (распайка, распиновка, обжатие), предусмотренные государственным или отраслевым стандартом. В составе контроллера SV 720 для кабеля UTP и разъема RJ-45 используется спецификация «В» («Ethernet»)
Терминальный резистор (терминальное сопротивление)	Резистор, замыкающий физическую шину передачи данных интерфейса RS 485 (RS 485 SV) или охранный шлейф. Подключаемые по интерфейсу RS 485 SV устройства «SVAROG» имеют в своем составе опционально включаемый в цепь интерфейса терминальный резистор. На терминальном (дальнем, крайнем, физически оконечном) устройстве, подключенном к шине RS 485 SV, должен быть активирован соответствующий переключатель, расположенный на системной плате устройства
Управляющий контроллер	Промышленный компьютер, обеспечивающий получение информации с контрольно-измерительных устройств (датчиков) и управление исполнительными устройствами в соответствии с программно реализованным алгоритмом

Инв. № подл.	Подпись и дата	Взам. инв. №	Инв. № дубл.	Подпись и дата	SV HANDLE					Лист
										32
										Изм.

Лист регистрации изменений

Изм.	Номера листов (страниц)				Всего листов (страниц) в документе	Номер документа	Входящий номер сопроводительного документа и дата	Подпись	Дата
	измененных	замененных	новых	аннулированных					

Изм.	Лист	№ докум.	Подп.	Дата

SV HANDLE